



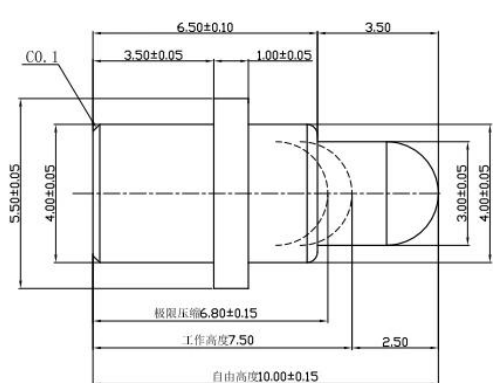
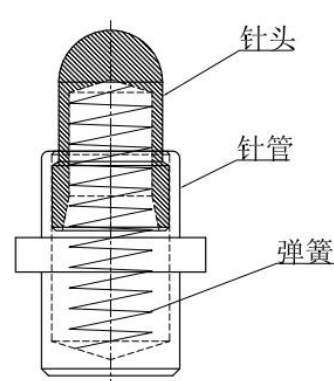
SFENG 1984 snt pogo pin



	SF-Pogo Pin[SMT]
	100
	7



PG5.5-10.0-3.5-W4.0-3.5-4.0

内部结构示意图

技术要求:

1. 材质
针筒为黄铜: C3604。
针头为黄铜: C3604。
弹簧为: 镀铜弹簧。
2. 电镀
针筒: 镀镍50-120 μ "镀金3 μ"。
针头: 镀镍50-120 μ "镀金3 μ"。
弹簧: 镀镍50-120 μ "镀金1 μ"。
3. 弹力要求: 下压2.5mm到工作高度7.5mm时弹力为280g±20%。
4. 工作电压电流: 12V/3.0A。
5. 使用寿命: 10000次以上。
6. 盐雾测试: 5%盐溶液48小时无腐蚀。

第三角法	品名	pogopin	日期	2023/09/12
未注公差参见标准	规格		设计	
0 = ±0.3	材质		审核	
0.0 = ±0.2	客户料号		确认	
0.00 = ±0.1	表面处理	镀金	单位	mm
0.000 = -	图号		比例	1:1
请实测图纸	版本	REV-A	1 of 1	

日期	修改	内容	版本	备注
	5		4	3

品名	规格	材质	客户料号	表面处理	图号
pogopin				镀金	



1. 24
2. OEM

A5: [Placeholder]

Q6. [Placeholder]

A6: [Placeholder]

Q7. [Placeholder] **OEM** [Placeholder] **ODM** [Placeholder]

A7: [Placeholder] OEM/ODM [Placeholder]

Q8. [Placeholder]

A8: [Placeholder]