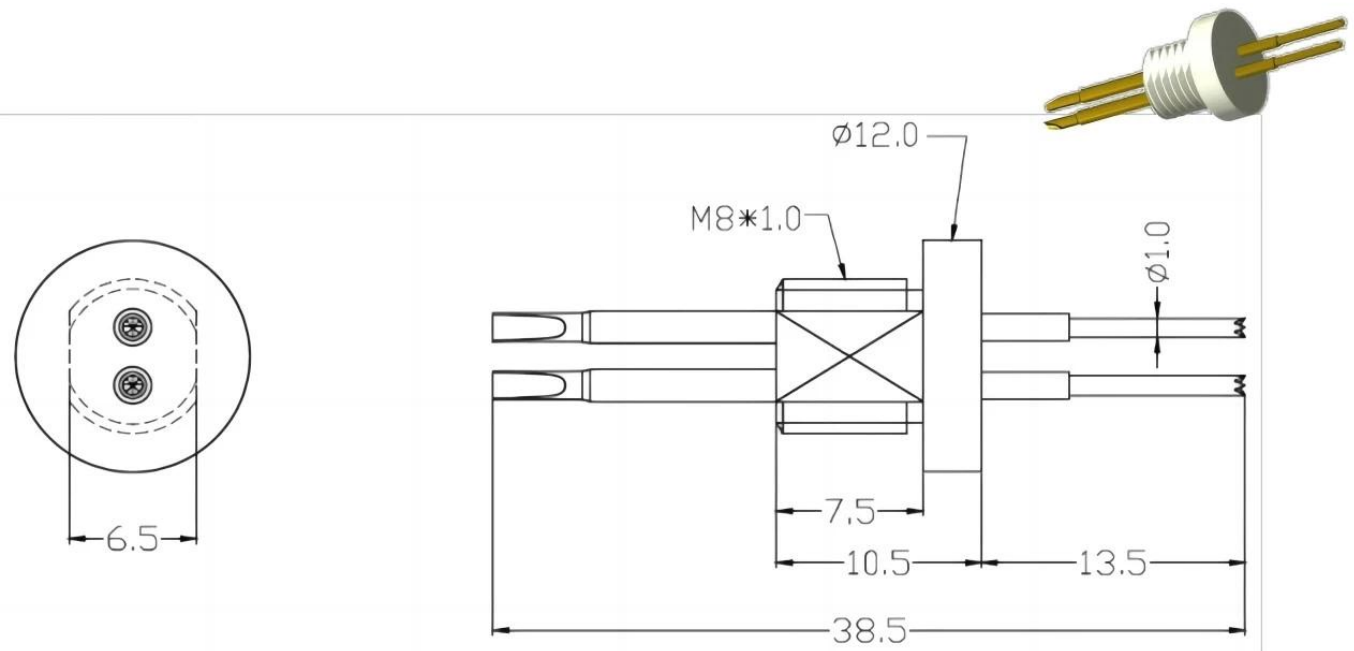


## Sobre nosotros

SFENG fue fundada en 1984 y tiene su sede en Ningbo. Es una empresa profesional que integra investigación, desarrollo, producción y ventas. ([Gran investigación actual sobre las ventas en China.](#)) Los productos incluyen sonda de prueba de resorte en circuito, sonda de prueba de resorte semiconductor, pin pogo de carga de batería y los accesorios relacionados. Los productos se utilizan ampliamente en tecnología, automóviles, energía, telecomunicaciones, productos médicos y otros productos electrónicos periféricos.

## Parámetros del producto:

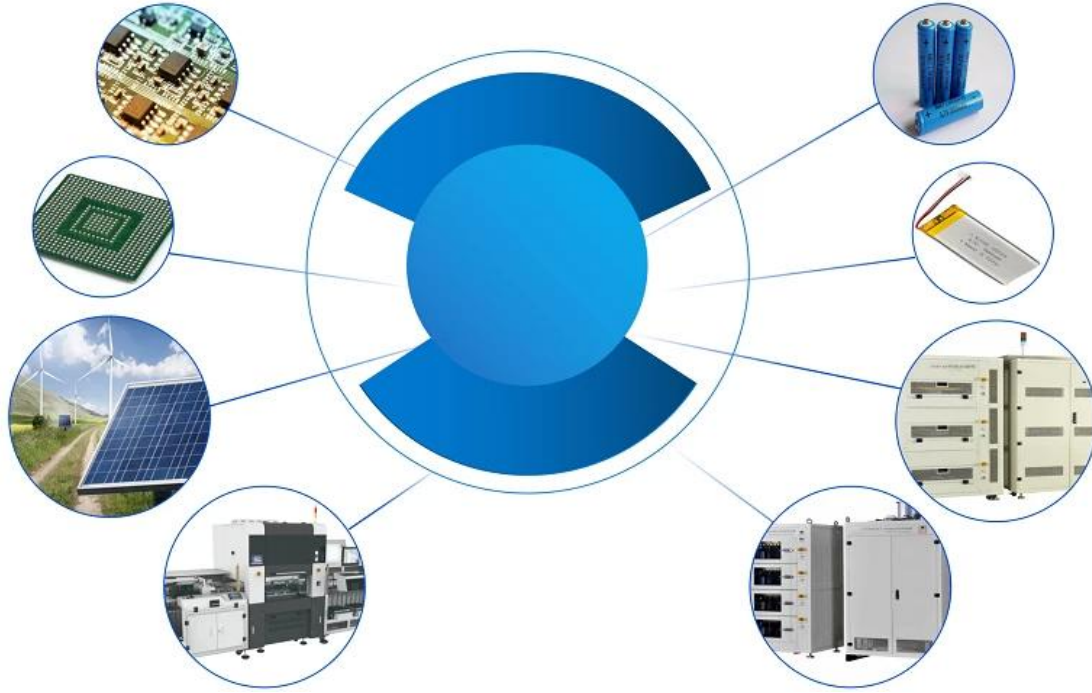
**SFENG** ofrece una variedad de diferentes sondas de prueba de baterías de alta corriente. Las sondas de prueba de alta corriente se utilizan en muchas industrias y aplicaciones con alta corriente, como pruebas, pruebas funcionales, transmisión de señales, suministro de energía, producción y elementos de contacto integrados.



## Descripción del Producto:

nombre del producto	Sonda de corriente de dos sondas
Artículo No.	SF-1.0*2-3A(38.5)
Material	Aleación de cobre
Enchapado	Chapado en oro parcial sobre níquel.
Actual	3A
Muestras	Se pueden proporcionar muestras
Tiempo de espera	7-10 días

## Aplicaciones:



**Paquete:**



## Logística:

Envío de pedidos de muestra por DHL, UPS, FedEx, TNT, EMS, etc.

Para la entrega de pedidos masivos, puede ser opcional con términos de Exwork, FOB, CNF, CIF por aire o por mar según el transportista del comprador o el nuestro.



**Espectáculo de fábrica:**



