

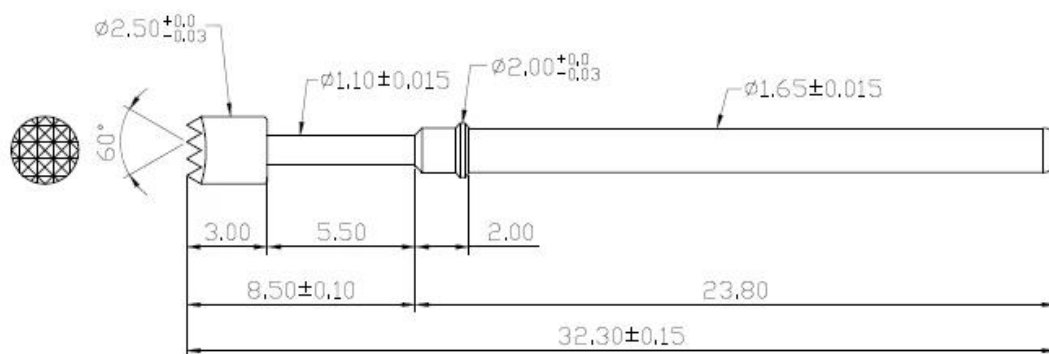
Caractéristiques

Marque	SFENG
Modèle	SF-PA1.65X32.3-H2.5
Piston	Cuivre beryllium
Corps	Laiton
Printemps	SUS
Force de ressort	150g
Voyage de travail	4,0 mm
Plaqué	Plaqué or
Résistance actuelle	50mΩ
Espacement	/
Dimensions de montage	/
MOQ	1000
Heure de livraison	15 jours après confirmation de la commande

Broche de sonde personnalisée Image



Dessin de broches de sonde personnalisé



notre service

1. Réponse rapide.

- 2. Personnalisé est accepté.
- 3. Temps de production court et livraison rapide.
- 4. Haute qualité et bon prix.

Principaux produits

Broche à ressort (simple) de PCB, ICT, FCT testing;

Broche à ressort (connecteur) pour établir une connexion entre deux cartes de circuits imprimés pour la charge, le positionnement, les batteries, les semi-conducteurs et les amplificateurs; interconnecter les applications;

BGA et semi-conducteur testent une sonde à double extrémité;

Goupille universelle sans ressort, aiguille à peinture, goupille LM séries QZ et VZ;

Sonde de courant élevé, les commutateurs de sonde, l'aiguille des condensateurs;

Pier et amplificateur; prise / prise;

Autres composants électroniques connexes, ligne 30 # OK, verrou de gabarit, POM, charnières en fer, etc.

Processus de production



1. Raw material warehouse



2. Lathe workshop



3. Assemble workshop



4. Quality inspection

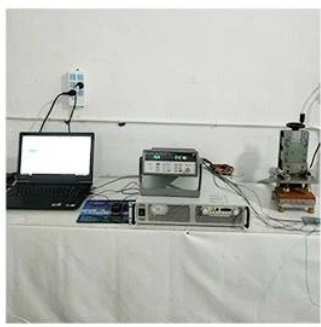


5. Finished products

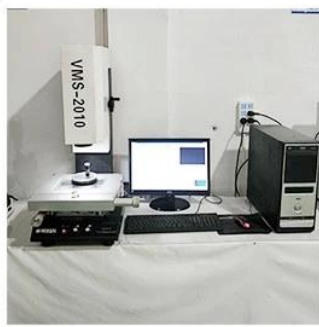


6. Packing

Test de l'Équipement



1. Agilent current testing



2. Quadratic element



3. Load Curve Meter



4. Bond Test



5. Life Fatigue Test



6. Microscope

Emballage & livraison

Standard products will be delivered out within 3 days. Customized products will be sent out within 15 days.

