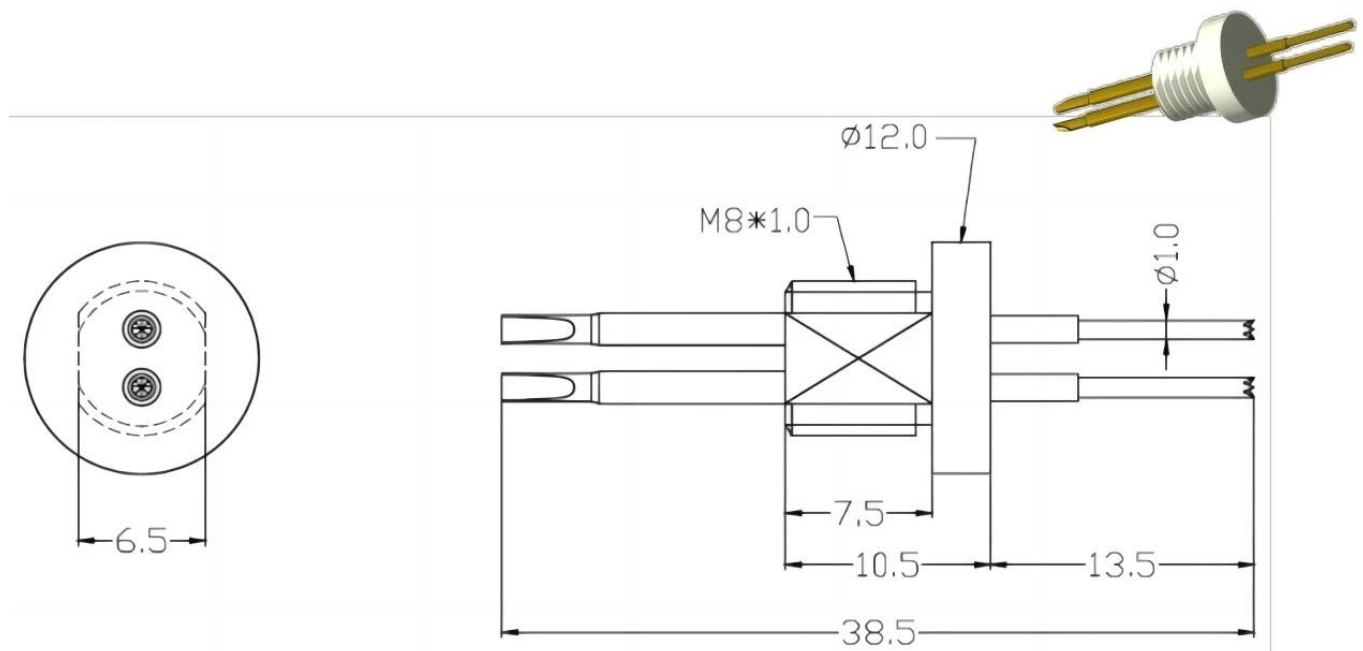


## À propos de nous

SFENG a été fondée en 1984 et son siège est à Ningbo. C'est une entreprise professionnelle intégrant la recherche, le développement, la production et les ventes. ( [grosse enquête actuelle sur les ventes en Chine](#) ) Les produits comprennent une sonde de test à ressort en circuit, une sonde de test à ressort semi-conducteur, une broche pogo de chargement de batterie et les accessoires associés. Les produits sont largement utilisés dans la technologie, l'automobile, l'énergie, les télécommunications, le médical et d'autres produits électroniques périphériques.

## Paramètres du produit :

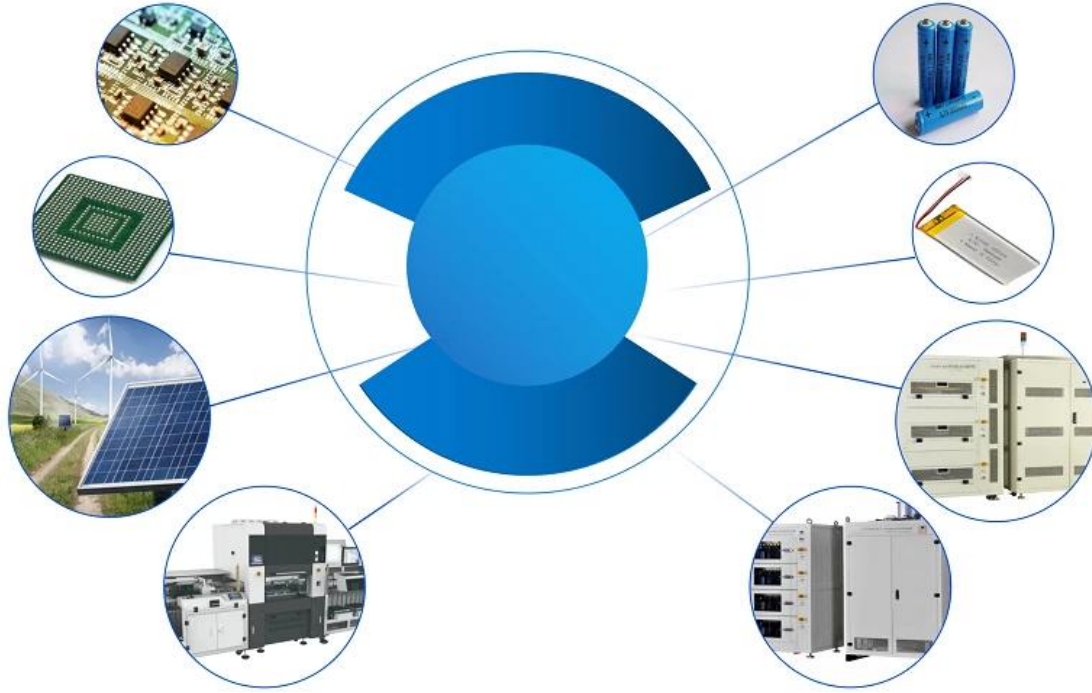
**SFENG** propose une variété de sondes de test de batterie à courant élevé. Les sondes de test à courant élevé sont utilisées dans de nombreuses industries et applications à courant élevé, telles que les tests, les tests fonctionnels, la transmission de signaux, l'alimentation électrique, la production et les éléments de contact intégrés.



## Description du produit:

Nom du produit	Sonde de courant à deux sondes
Numéro d'article.	SF-1.0*2-3A(38.5)
Matériel	Alliage de cuivre
Placage	Partiellement plaqué or sur nickel
Actuel	3A
Échantillons	Des échantillons peuvent être fournis
Délai de mise en œuvre	7-10 jours

## Applications:



**Emballer:**



## Logistique:

Exemple de commande expédiée par DHL, UPS, FedEx, TNT, EMS, etc.

Pour la livraison de commandes de masse, peut être facultatif avec les conditions Exwork, FOB, CNF, CIF par air ou par mer en fonction du transitaire de l'acheteur ou du nôtre



**Exposition d'usine :**









