

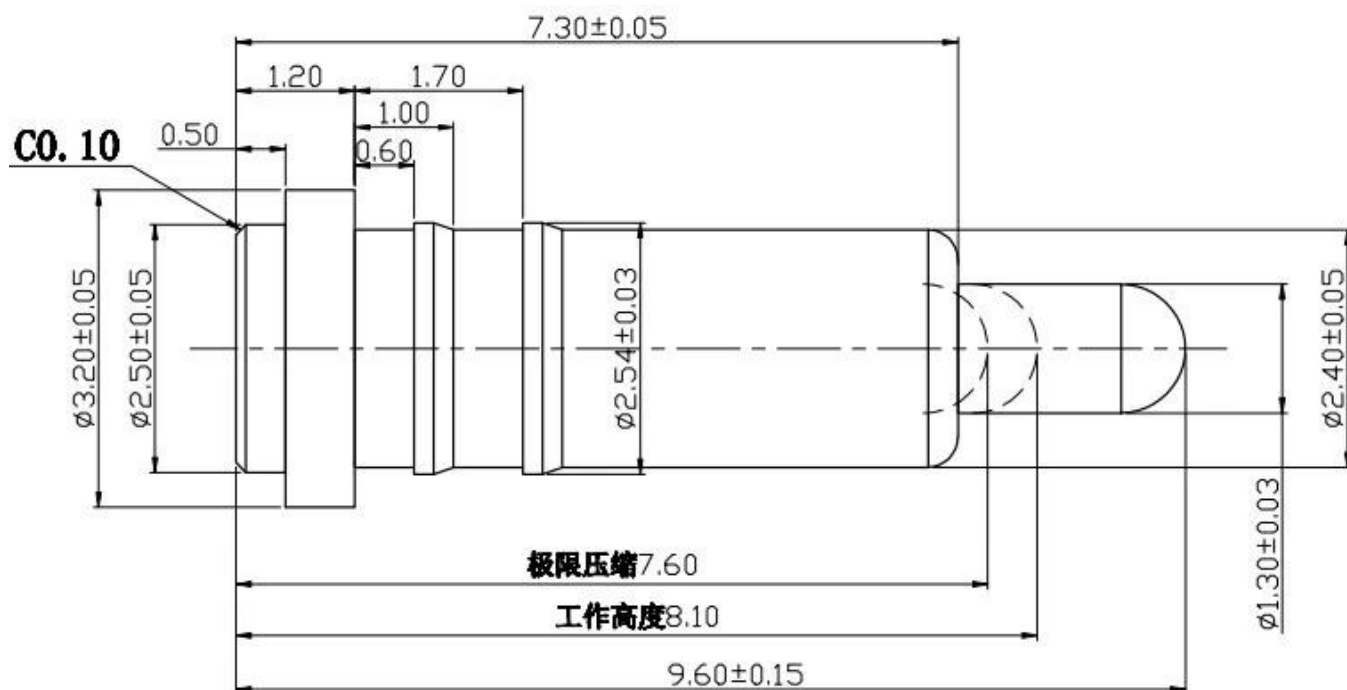
## 规格

本规格书为SF6922的规格书，详细描述了该产品的规格、性能、测试方法、包装、运输、储存、使用、维护、故障排除、安全事项、环保事项、其他事项。本规格书仅供参考，不作为法律依据。如有变更，恕不另行通知。如有疑问，请联系本公司销售部门。

## 规格

型号	SF6922
重量	约60g±20%
寿命	10000次(典型)
额定电压/电流	DC12V/1A
MOQ	1000
交期	T/T
包装	每包5个/10个

## 尺寸



## 规格



1. raw material warehouse



2. Lathe workshop



3. Assemble workshop



4. Quality inspection



5. Finished products



6. Packing



## Measuring Equipment >



### Measuring Equipment:

1. Agilent current testing;
2. Quadratic element measurement
3. Load Curve Meter
4. Bond Test
5. Life Fatigue Test



