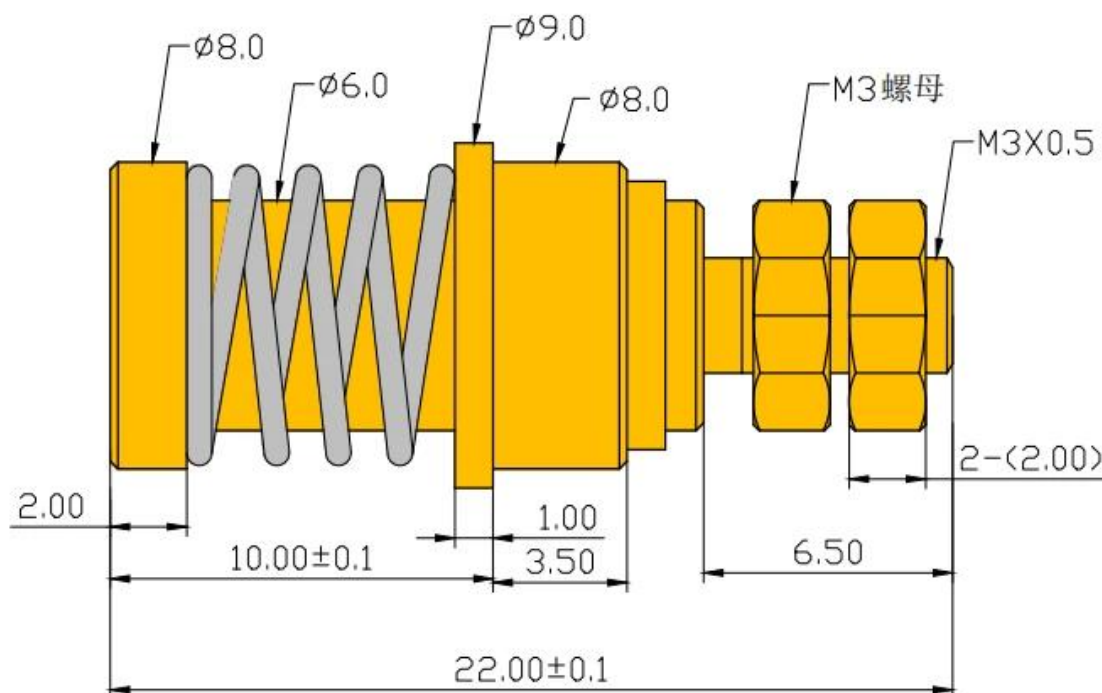


## Especificações de produção

Número de item	SF-PPA8,0*22-G
Material	Barril: Latão, Au on Ni chapeado Êmbolo: Becu, Au on Ni chapeado Mola: SWP
Tamanho	8.0*22
Força da primavera	1200g
Atual	10Amp
Resistência	□10mΩ
MOQ	100PCS
Pagamento	T/T
Prazo de entrega	5-10 dias após o recebimento do pagamento

## produtos Fotos



## Produção Fluxo



1. raw material warehouse



2. Lathe workshop



3. Assemble workshop



4. Quality inspection



5. Finished products



6. Packing

## teste equipamento

### Measuring Equipment >



#### Measuring Equipment:

1. Agilent current testing;
2. Quadratic element measurement
3. Load Curve Meter
4. Bond Test
5. Life Fatigue Test

## Embalagem



## ***Principal produtos***

1. Pino carregado por mola (único) para teste de PCB, ICT, FCT, etc;
2. Pogo pin (conector) para estabelecer conexão entre duas placas de circuito impressas para carregar, localizar, bateria, aplicações de semicondutores e interconectores;
3. Sondas duplas para testes de BGA e semicondutores;
4. Pino universal sem mola, pino de revestimento, pino LM com série QZ e VZ;
5. Sonda de alta corrente, sonda de comutação, agulha de capacitância;
6. Terminal & receptáculo/soquete;
7. Outros componentes eletrônicos relacionados, bloqueios de gabarito, POM e etc.

Seja o que for que você deseja, entre em contato conosco sem hesitação e tentaremos o nosso melhor para atender às suas necessidades dentro de nossa capacidade.

## ***Fábrica Imagem***



## ***Nosso serviço***

1. Nós podemos responder a sua pergunta dentro de 24 horas úteis;
2. Design personalizado está disponível e OEM são bem-vindos;
3. Podemos fornecer os pinos de sonda para nossos clientes em todo o mundo com velocidade e precisão.
4. Nós podemos fornecer o menor preço com produtos de alta qualidade para nossos clientes.