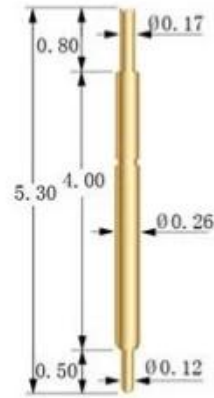
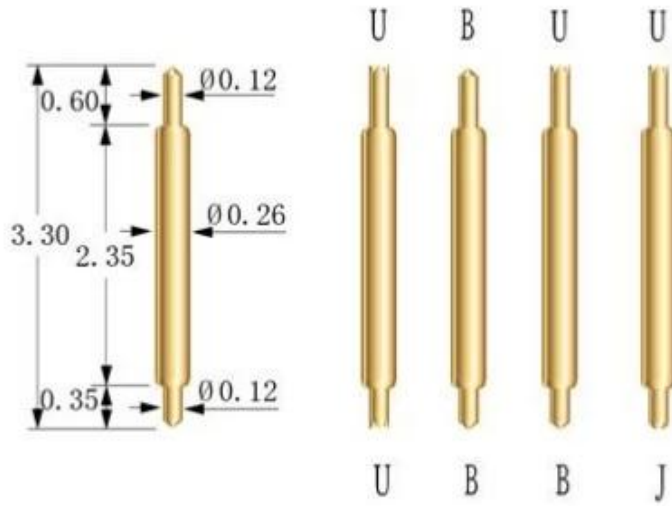




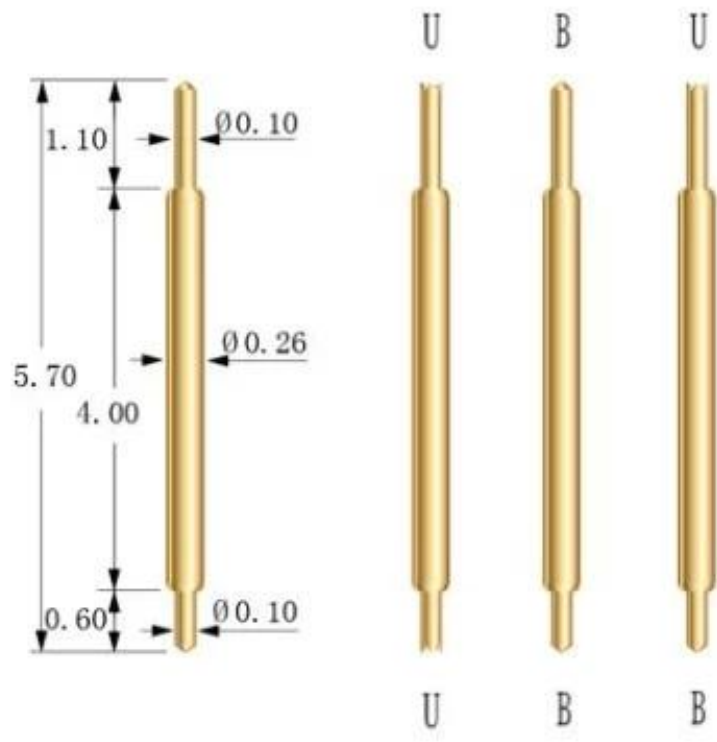
SF026B530U20



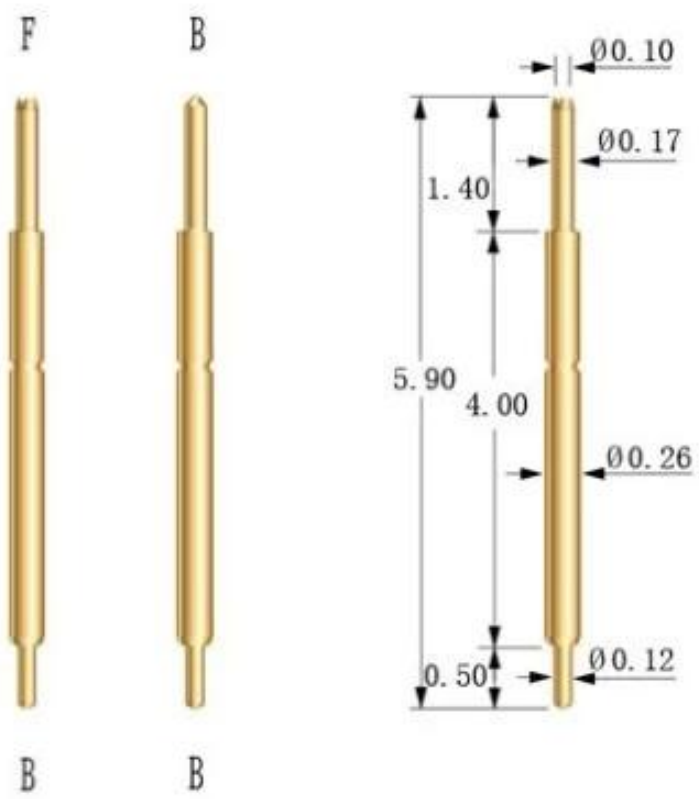
SF026B330U19



SF026B570U13



SF026B590F21



□□□□

1. □□□□□□ □24□□□□□□□□□□
2. □□ □□□□□□□, OEM □□□□□□
3. □□□□□□ □□□□, □□□□□□□□□□□□□□□□□
4. □□□□□□ □□□□□□□□□□□□□□, □□□□□□

□□□□

□□ PCB□ICT□FCT □□□□□□□□ (□);

□□□ (□□□), □□□□□□□□□□□□□□□□□□, □□□□□□□□□□□□□□ & □□□□;

BGA □□□□□□□□□□;

□□□□□□, □□□, LM □, □ QZ □ VZ □□;

□□□□□□□□□□□□□□;

□□ & □□/□□;

□□□□□□□□, 30 # OK □, □□□, □□□, □□□□

□□□□



□□□□



