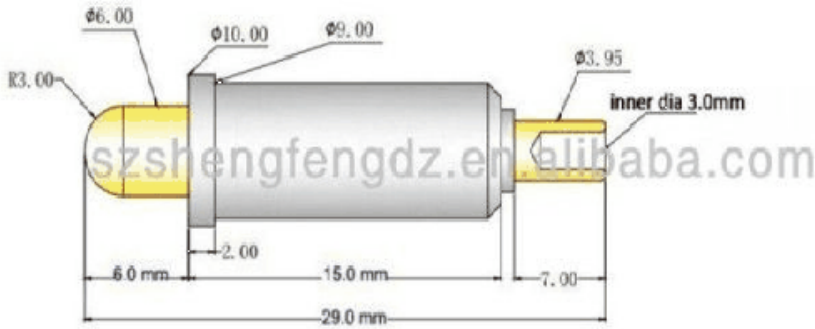


10A□□□□□□□□□□□□□□□□

□□□□





规格
 型号: 37-P9A3.0*25(10A)
 管子材料: 黄铜55-1上镀锌
 针杆: 黄铜镀金
 弹臂: 不锈钢
 弹臂压力: 2/3行程处弹力320g±10%
 电流: 10A

□□□□

- 1. □□□□24 □□□□□□□□□□
- 2. □□□□□□□□OEM □
- 3. □□□□□□□□□□□□□□□□
-

□□□□

- PCB □ICT □FCT □□□□□□□□□□;
- [Pogo pin](#) □□□□□□□□□□□□□□□□□□□□□□□□;
- BGA □□□□□□□□□□;
- QZ □VZ □□□□LM □;
- [□□□□□□](#) □□□□□□□□;

□□&□□/□□;

□□□□□□□□30□OK□□□□□□POM□□□□□

□□□□



□□□□

