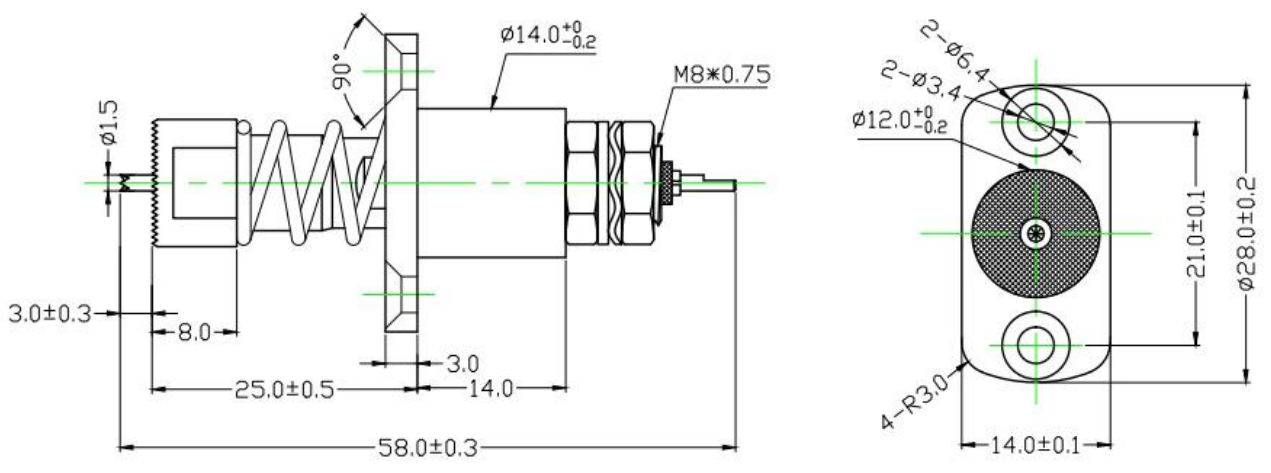


30A 连接器

物料号	30A 连接器
规格	SF-12.0*58.0
品牌	SF
系列	30A
间距	3.0mm @ 间距 5.0mm

规格



应用

1. 应用于 24 针连接器
2. 适用于 OEM
3. 适用于各种工业应用
4. 适用于各种工业应用

应用

PCB/ICT/FCT 应用

Pogo pin 应用

□□ BGA □□□□□□□□□□

QZ□VZ□□□□□□□□□□□□□□LM□□

□□□□□□□□□□□□□□

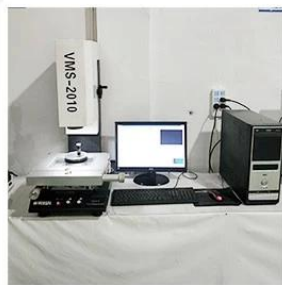
□□□□□/□□□□

□□□□□□□□□□30#OK□□□□□□□□POM□□□□□□

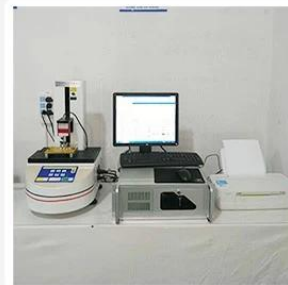
□□□□



1. Agilent current testing



2. Quadratic element



3. Load Curve Meter



4. Bond Test



5. Life Fatigue Test



6. Microscope

□□□□

Standard products will be delivered out within 3 days. Customized products will be sent out within 15 days.

