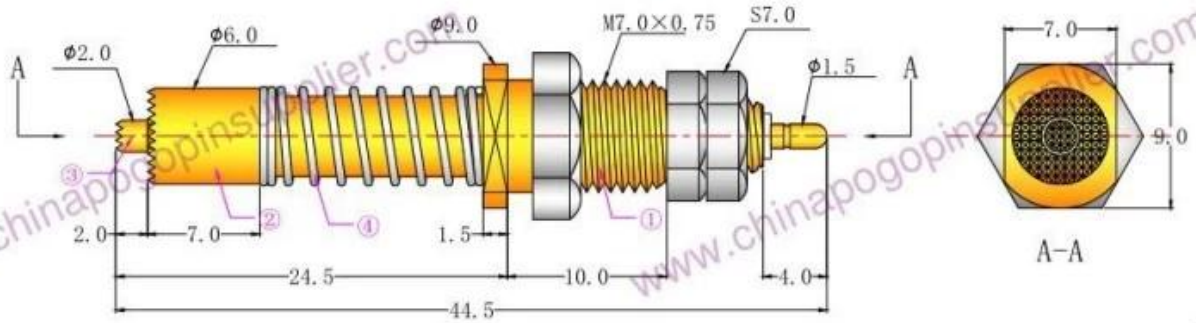


## 30A

|            |                    |
|------------|--------------------|
| 30A        | 30A                |
| SF-PV1-H-H | SF-PV1-H-H M7×24.5 |
|            |                    |
|            |                    |
| 30A        | 30A                |
| 550 @ 2    | 550 @ 2            |



PV1-H-H M7-24.5



Materials(Plated) (材質與鍍層):

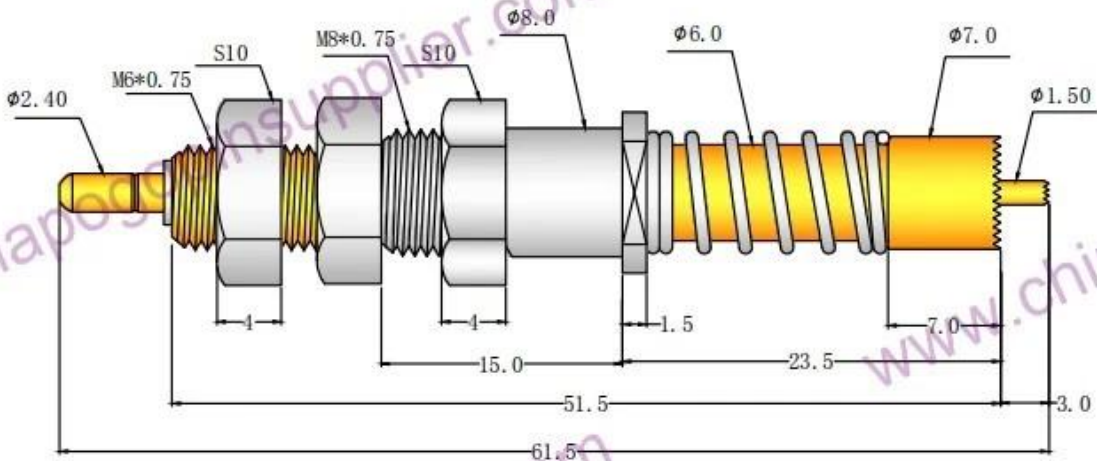
- ①Barrel(針套) : Brass(黃銅) , Au on Ni Plated
- ②Plunger(針軸) : Brass(黃銅) , Au on Ni Plated
- ③Plunger(針軸) : BeCu(鈹銅) , Au on Ni Plated
- ④Spring(彈簧) : SUS304 (不鏽鋼線) , /

Specifications (技術要求):

- Current Rating(額定電流) : 30A
- Contact Resistance(接觸電阻) : <50mΩ

| 彈力規格 | 名稱   | 移動距離(mm) | 半壓縮(g) | 全壓縮(g) |
|------|------|----------|--------|--------|
| 1    | 電流針② | 8        | 550    | 800    |
|      | 電壓針③ | 2        | -      | 250    |
| 2    | 電流針  | /        | /      | /      |
|      | 電壓針  | /        | /      | /      |

|    |    |       |     |     |                 |      |                     |  |
|----|----|-------|-----|-----|-----------------|------|---------------------|--|
|    |    |       |     |     | 名稱              |      | 胜峰探针                |  |
|    |    |       |     |     | PV1-H-H M7-24.5 |      | 说明: 1、所有尺寸的单位为mm    |  |
|    |    |       |     |     |                 |      | 2、未注图示尺寸公差:         |  |
|    |    |       |     |     |                 |      | 按GB1804-79 10级精度执行。 |  |
| 标记 | 数量 | 更改文件号 | 签字  | 日期  | 图样标记            | 质量比例 |                     |  |
| 设计 |    |       | 标准化 |     | S A             | 3:1  |                     |  |
| 校对 |    |       | 审定  |     |                 |      |                     |  |
| 审核 |    |       | 制图  | 徐松孟 |                 |      |                     |  |



□□□□

1. □□□□24□□□□□□□□□□

2. □□□□□□□□□□OEM□

3.

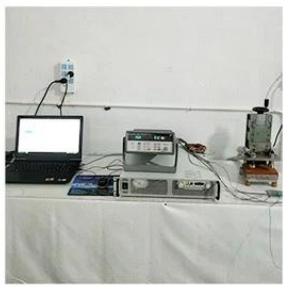
4.

PCB  ICT  FCT

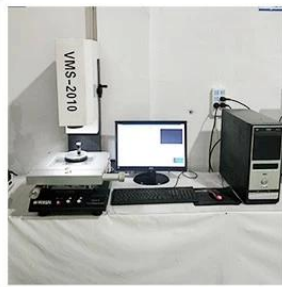
BGA

QZ  VZ  LM

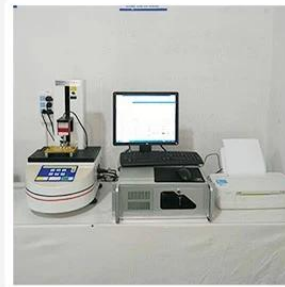
30 OK  POM



1. Agilent current testing



2. Quadratic element



3. Load Curve Meter



4. Bond Test



5. Life Fatigue Test



6. Microscope

Standard products will be delivered out within 3 days. Customized products will be sent out within 15 days.

