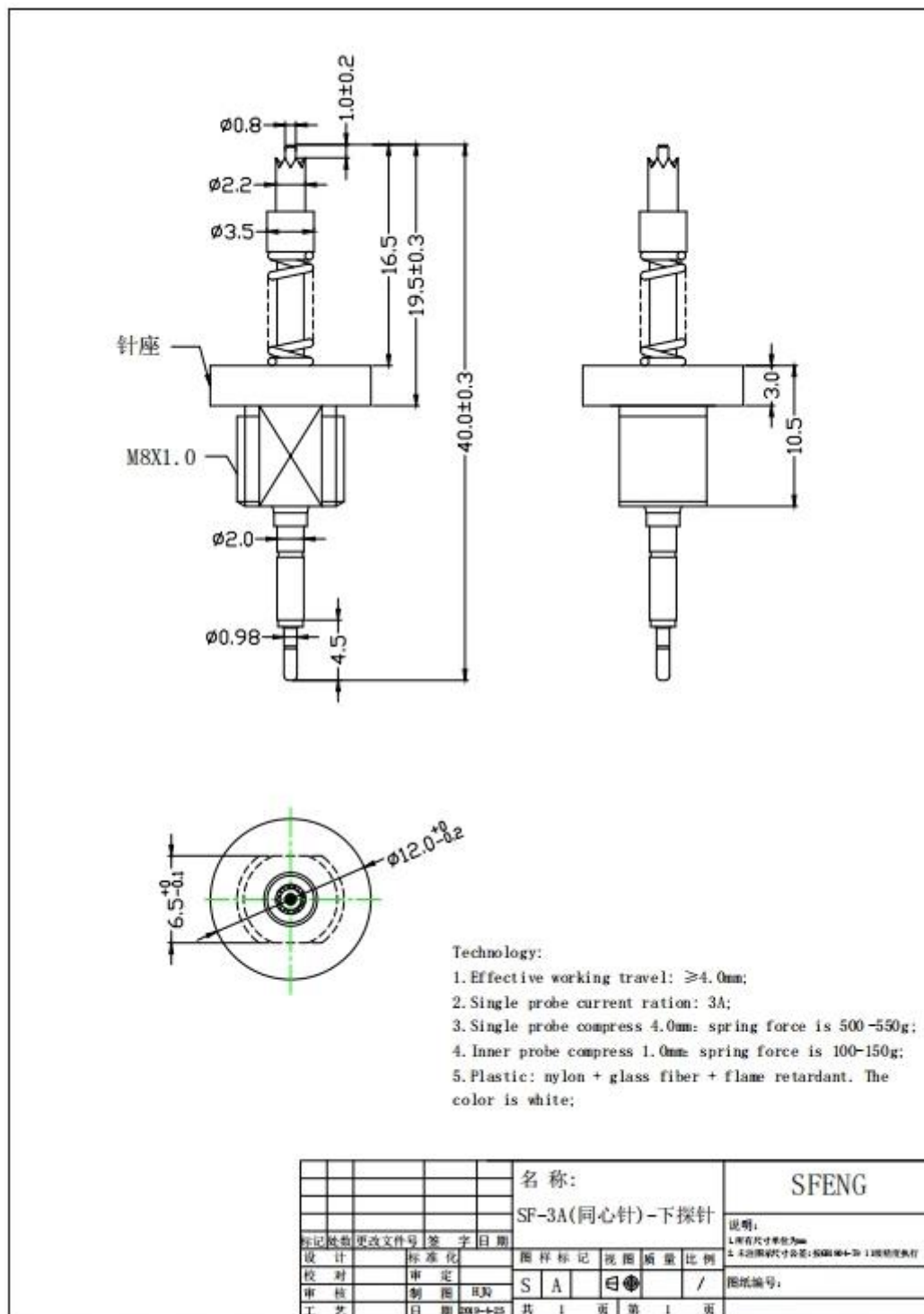


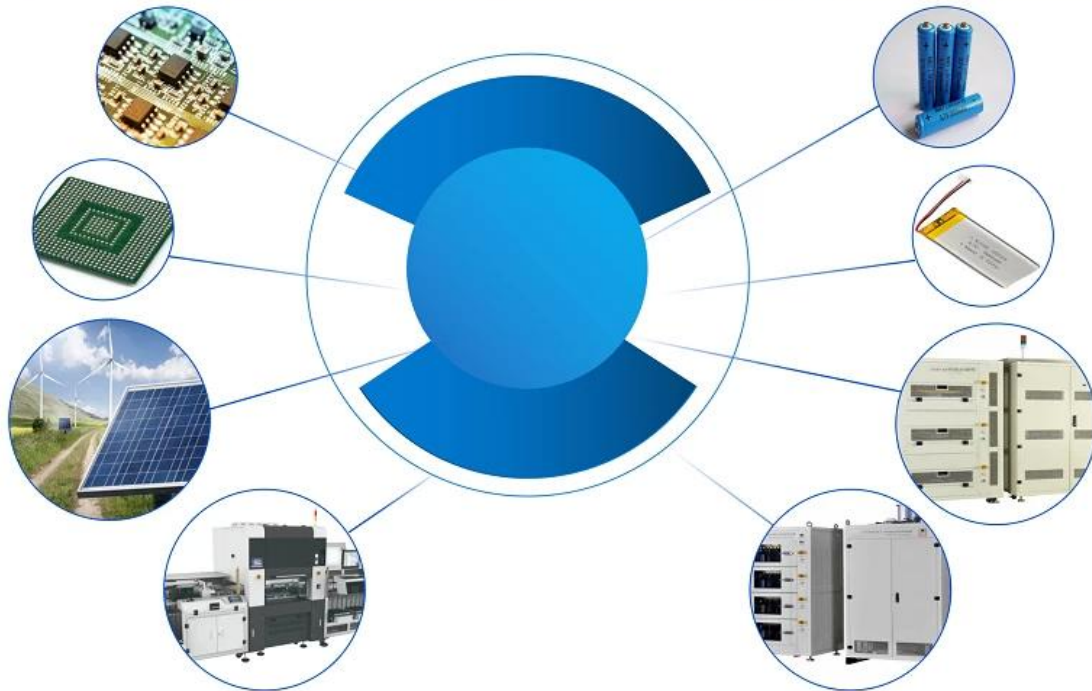
SFENG (1978) ()



规格	SF-2.0*40.0
额定电流	3A
接触电阻	≤20mΩ
寿命	≥30000次
工作温度	-40°C/105°C
厚度	≥5.0mm
重量	550g±20%(4.0mm)
包装	防静电袋
交期	7-10天

应用

Application



应用



□□□□ DHL□UPS□FedEx□TNT□EMS □□□

□□□□□□□□□□□□□□□□□□□□□□□□ Exwork□FOB□CNF□CIF □□□□□□







