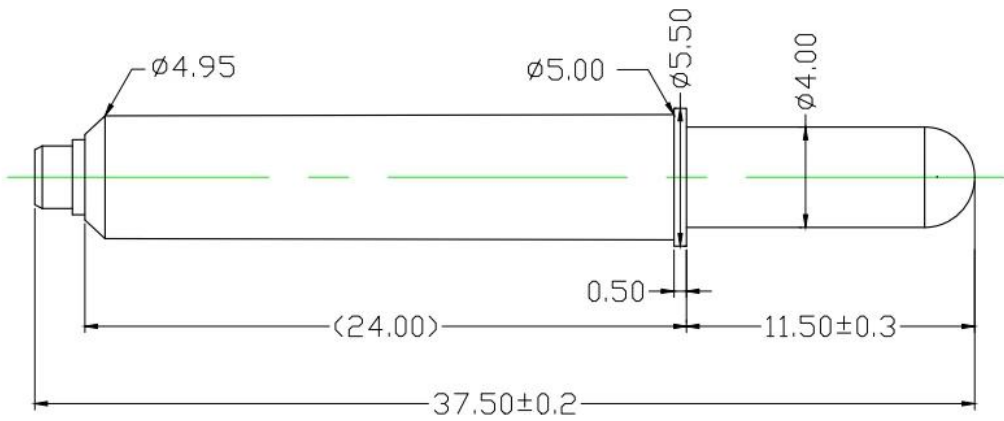


0000

SFENG 1984 () CB)

0000



Materials(Plated) (材質與鍍層):
 Barrel(針套) : Brass(黃銅), Ni Plated
 Plunger(針軸) : Brass(黃銅), Ni Plated
 Spring(彈弓) : SUS (不銹鋼線)

Specifications (技術要求):
 Spring Force(額定彈力) : 500±20%

| | | | | | | |
|--------|--|-----|----------|--|-------|-------|
| 日产能/8h | | 备注 | | 名称: | | 胜峰科技 |
| 单支料/数量 | | 备注 | | SF-GP5.0X37.5-D | | |
| 设计 | | 标准化 | | 图样标记 | 视图 | 质量 |
| 校对 | | 审定 | | S | A | 比例 |
| 审核 | | 制图 | HJQ | 共 1 页 | 第 1 页 | 1:1 |
| 工艺 | | 日期 | 2020-9-3 | 说明: 1. 所有尺寸单位为mm 2. 未注图示尺寸公差: 按GB1804-79 II级精度执行 | | 图纸编号: |

0000

| | |
|------|-----------------|
| 0000 | 00 |
| 000 | SF-50x37.5-D |
| 00 | 000 |
| 00 | 00 |
| 0000 | 10.000 |
| 000 | 200±40gf@10.0mm |
| 0000 | 7-10 |

0000

1. 000024



1. Raw material warehouse



2. Lathe workshop



3. Assemble workshop



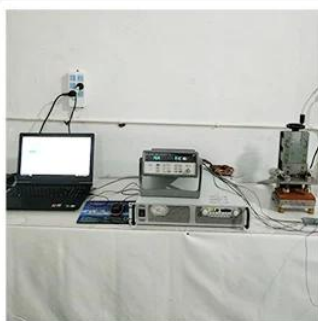
4. Quality inspection



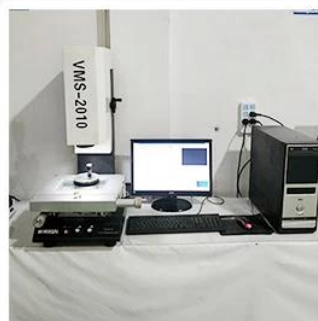
5. Finished products



6. Packing



1. Agilent current testing



2. Quadratic element



3. Load Curve Meter



4. Bond Test



5. Life Fatigue Test



6. Microscope



Q1. 請說明

A1: 請說明

Q2. 請說明

A2: 請說明QC

Q3. 請說明

A3: 請說明

Q4. 請說明

A4: 請說明

Q5. 請說明

A5: 請說明m

Q6. 請說明

A6: 請說明

Q7. 請說明 OEM 與 ODM 的區別

A7: 請說明 OEM / ODM 與 P 的區別

Q8. 請說明

A8: 請說明



請說明 DHL、UPS、FedEx、TNT、EMS 的區別

請說明 Exwork、FOB、CNF、CIF 的區別



2023 ISO Certificate



Patent for Coaxial Structure



Patent for Honeycomb current probe









□□□□□



CIBF2021

苏州胜亿福睿电子科技有限公司
Suzhou Shengyifurui Electronic Technology Co., Ltd

No.3B013

