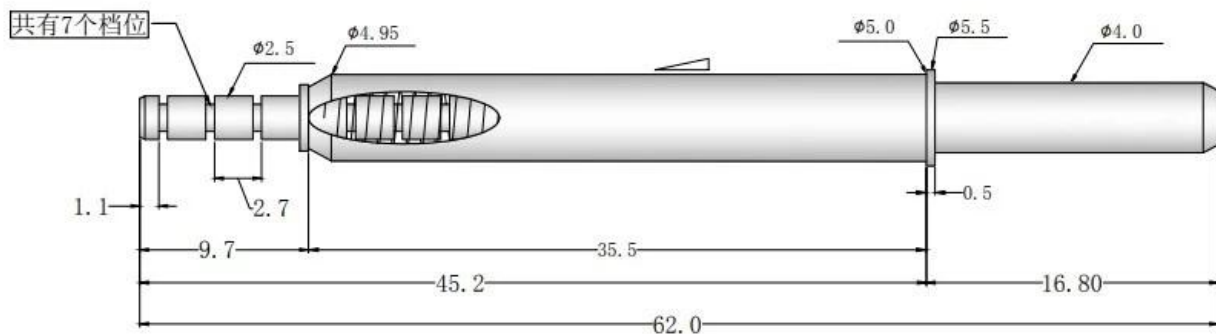


□□□□

□□□□	SF2712
□□	□□5.0*□62.0mm
□□	□□□□ □□□□□□ □□□□□ □□
□□□	16.3□□
□□□	170gf@ 1□□ 16.3mm
□□□	300PCS
□□	□□
□□□□	5-15 □ □□ □□□

□□ □□



□□ □□



1. raw material warehouse



2. Lathe workshop



3. Assemble workshop



4. Quality inspection



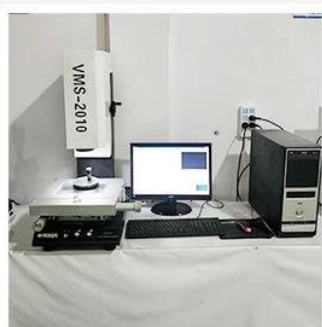
5. Finished products



6. Packing



Measuring Equipment >



Measuring Equipment:

1. Agilent current testing;
2. Quadratic element measurement
3. Load Curve Meter
4. Bond Test
5. Life Fatigue Test

□□



□□□ □□

1. 提供 提供 提供 PCB ICT FCT 提供
2. Pogo pin 提供 提供 提供 提供 提供 提供 提供 提供
3. 提供“BGA”“提供”提供
4. 提供 提供 提供 LM 提供 QZ 提供 VZ 提供
5. 提供 提供 提供 提供 提供
6. 提供 & 提供 / 提供
7. 提供 提供 提供 提供 POM 提供
提供 提供 提供 提供 提供 提供 提供 提供 提供 提供 提供 提供 提供 提供 提供 提供 提供 提供

□□□ □□

1. 提供 提供 “24” 提供 提供 “提供” 提供
2. 提供 提供 “提供” “OEM” 提供
3. 提供 提供 “提供” “提供” “提供” “提供” “提供” “提供” “提供” 提供
4. 提供 提供 “提供” 提供 “提供” 提供 “提供” 提供 提供