

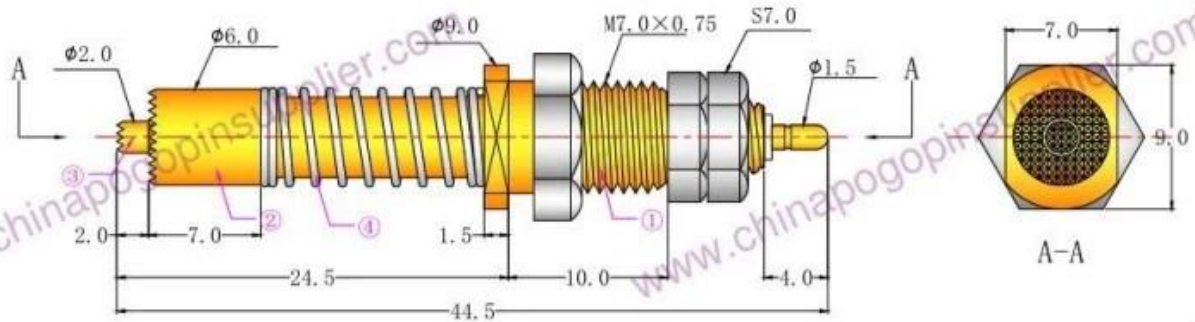
30A 0000000

00 00	30A 00000
00 00	SF-PV1-H-H M7×24.5
00	00
00	0 00
00 00	30A
00 00	550 @ 00 200

0000



PV1-H-H M7-24.5



Materials (Plated) (材質與鍍層):

- ① Barrel (針套) : Brass (黃銅) , Au on Ni Plated
- ② Plunger (針軸) : Brass (黃銅) , Au on Ni Plated
- ③ Plunger (針軸) : BeCu (鈹銅) , Au on Ni Plated
- ④ Spring (彈子) : SUS304 (不銹鋼線) , /

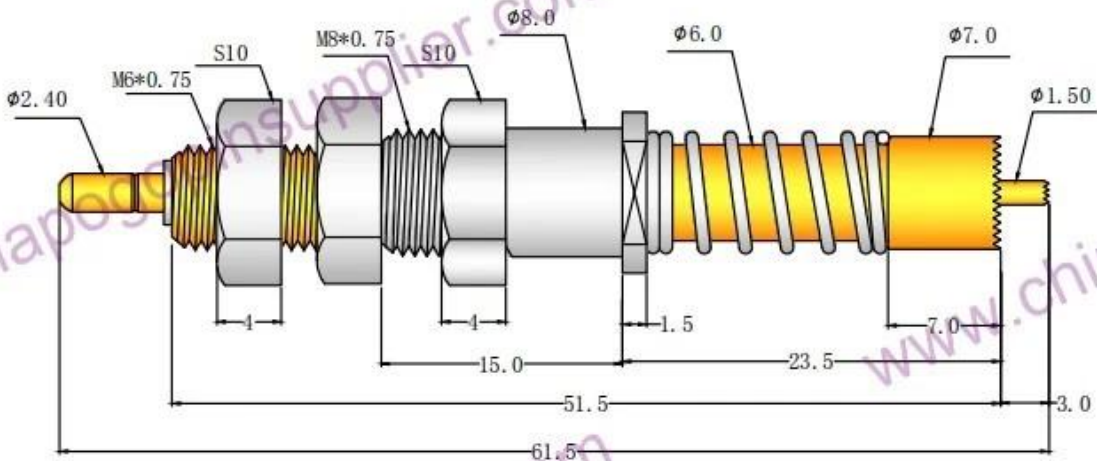
Specifications (技術要求):

- Current Rating (額定電流) : 30A
- Contact Resistance (接觸電阻) : <50mΩ

彈力規格	名稱	移動距離 (mm)	半壓縮 (g)	全壓縮 (g)
1	電流針②	8	550	800
	電壓針③	2	-	250
2	電流針	/	/	/
	電壓針	/	/	/

					名稱		勝峰探針	
					PV1-H-H M7-24.5			
標記	枚數	更改文件號	簽字	日期	圖樣標記		質量比例	
設計			標準化		S A		3:1	
校對			審定					
審核			製圖	徐松孟				

說明: 1、所有尺寸的单位为mm
2、未注图示尺寸公差:
按GB1804-79 10级精度执行。



□□□□

1. □□□□ 24 □□□□□□□□□□□□
2. □□□□□□□□ OEM□

3. 30#OK

4. POM

PCB

ICT FCT

Pogo pin

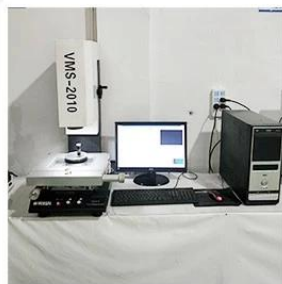
BGA

QZ VZ LM

30#OK POM



1. Agilent current testing



2. Quadratic element



3. Load Curve Meter



4. Bond Test



5. Life Fatigue Test



6. Microscope

Standard products will be delivered out within 3 days. Customized products will be sent out within 15 days.

