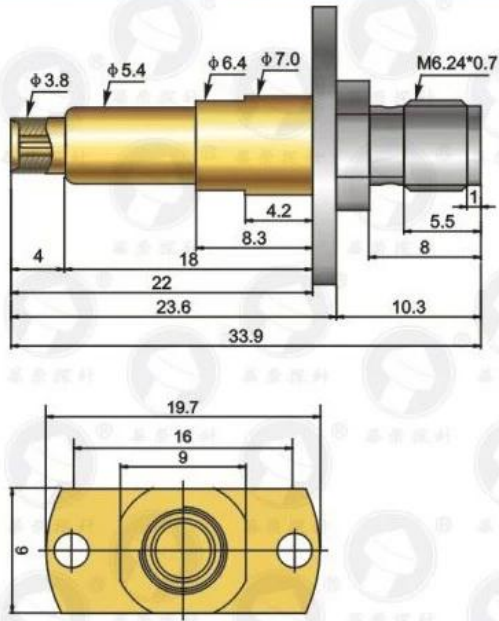




高频针SF-540 系列



材料

针杆 黄铜镀金
 针管 黄铜镀金
 大弹簧 琴线镀金
 绝缘体 铁氟龙
 底座 黄铜镀镍

内芯针

针杆 铍铜镀金
 针管 磷铜管镀金
 小弹簧 琴线镀金

机械电器性能

行程 3.8mm
 弹力 300g
 最大电流 3安培
 电阻 50毫欧姆
 频宽 2.4GHZ



1. 24 系列
2. OEM
- 3.
- 4.



PCB FCT ;
 Pogo pin ;
 BGA ;
 LM pin QZ VZ ;
 ;
 ;
 30 # OK



Spring exhausted tester



DC power supply



Current resistance tester



Microscope



Tensile strength tester



Spring tester

