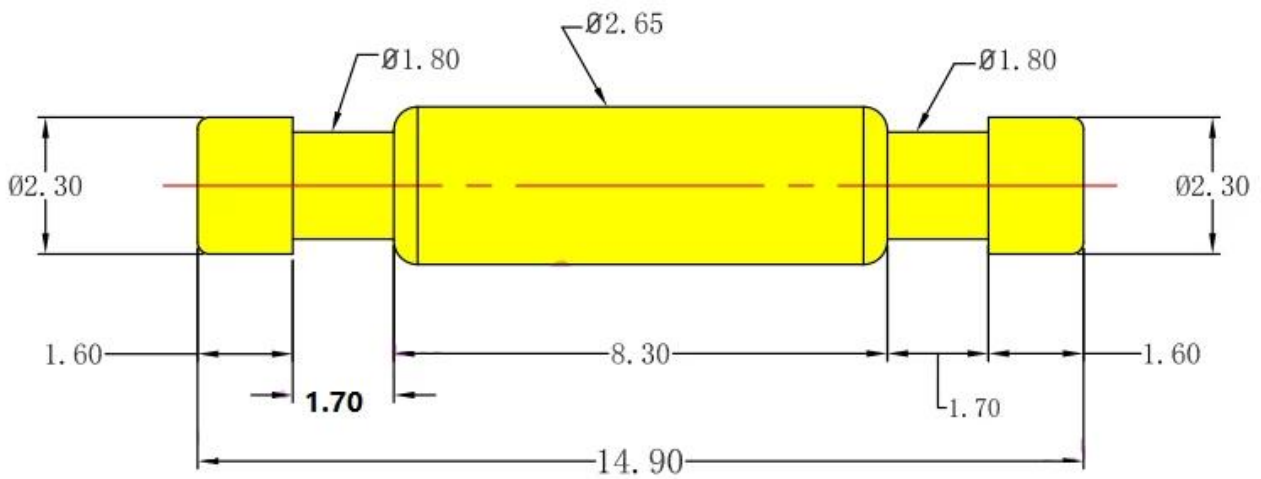


□□□□

□□	SFENG
□□□□	SF-PP2.65*14.9
□□	□□□□□□□□□□
□	□□□□□□□
□□	□□□
□□□	100□
□□□□	□□□□□7□□□□

□□□□



□□□□□

1.24□□□□□□□□□□

2.□□□□□□□□□□OEM

3.□□□□□□□□□□□□□□□□

4.□□□□□□□□□□□□□□

□□□□

---□□□□□□□□□□PCB□ICT□FCT□□□□□

---Pogo pin□□□□□□□□□□□□□□□□□□□□

□□□□□□□□□□□□□□□□□□□□

□□□□□□□

---□□□□□□BGA□□□□□□□

---□□□□□□□□□□□□QZ&VZ□□LM□□

---□□□□□□□□□□□□□□□□...

---□□&□□/□□□□

---□□□□□□□□□□30#OKwire□□□□□□POM□□□□□□

□□□□

Spring exhausted tester	DC power supply	Current resistance tester
		
Microscope	Tensile strength tester	Spring tester
		

□□□□

