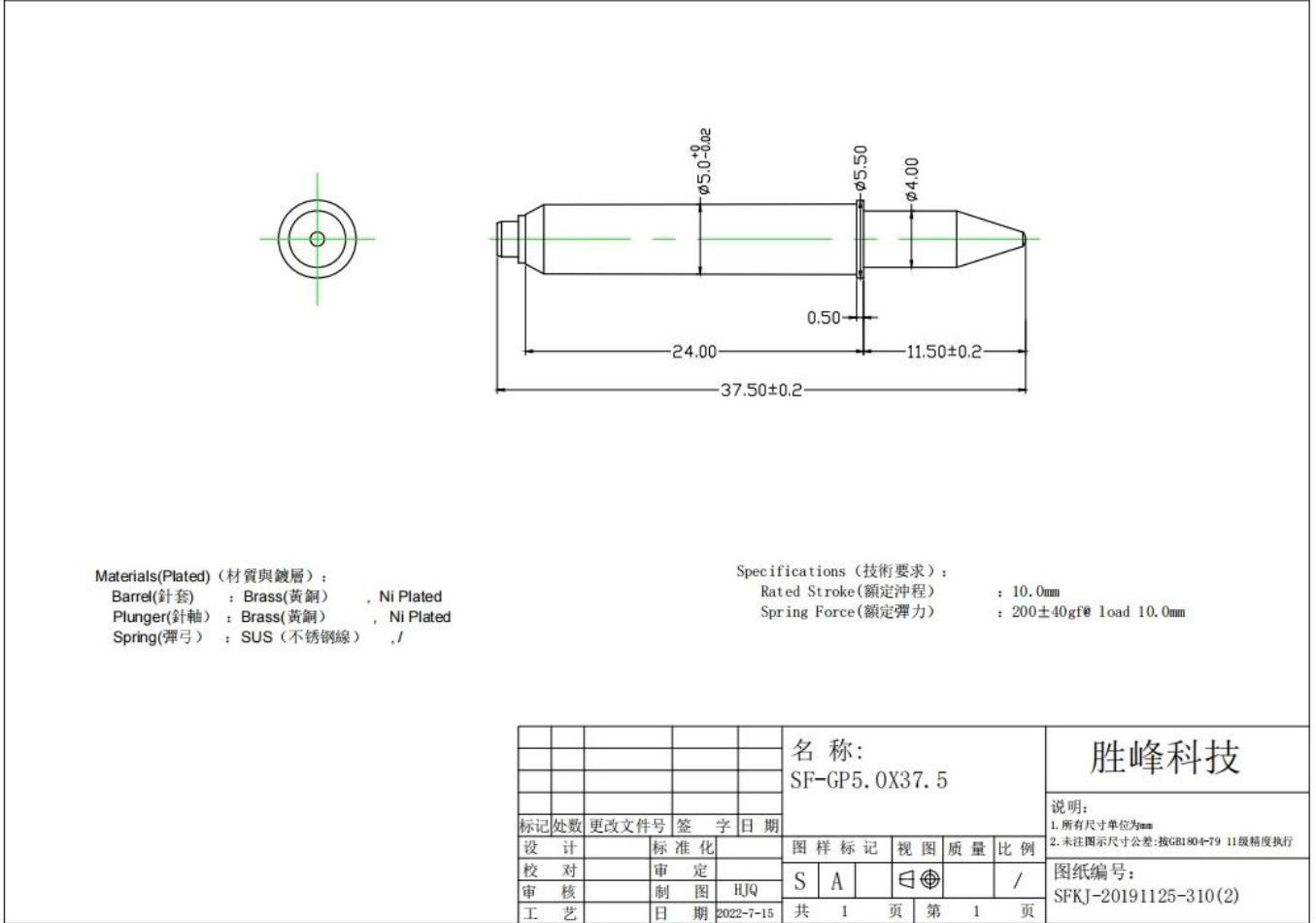


0000

SFENG 1984 年 4 月 10 日 1984 年 4 月 10 日 1984 年 4 月 10 日 () 1984 年 4 月 10 日 1984 年 4 月 10 日 1984 年 4 月 10 日 1984 年 4 月 10 日 1984 年 4 月 10 日 1984 年 4 月 10 日 1984 年 4 月 10 日 1984 年 4 月 10 日

0000

1984 年 4 月 10 日 1984 年 4 月 10 日 1984 年 4 月 10 日 1984 年 4 月 10 日 1984 年 4 月 10 日 1984 年 4 月 10 日 1984 年 4 月 10 日 1984 年 4 月 10 日 1984 年 4 月 10 日 1984 年 4 月 10 日



0000

| | |
|------|------------------|
| 0000 | 00 |
| 000 | SF-G 5 0x37.5 |
| 00 | 000 |
| 00 | 00 |
| 0000 | 10.000 |
| 000 | 200±40gf@ 10.0mm |
| 0000 | 7-10 |

0000

1. 0000 24 0000 0000 0000

- 2. 00000000OEM
- 3. 000000000000000000000000000000
- 4. 000000000000000000000000

0000

- 1. 00000000PCB|ICT|FCT
 - 2. Pogo pin
 - 3. BGA
 - 4. QZ|VZ|LM
 - 5.
 - 6. /
 - 7. 30#OK|POM
- 000000000000000000000000000000

000



0000



1. Raw material warehouse



2. Lathe workshop



3. Assemble workshop



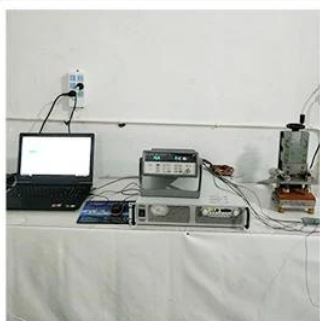
4. Quality inspection



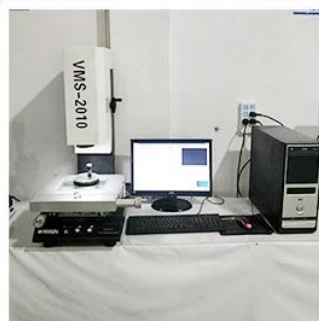
5. Finished products



6. Packing



1. Agilent current testing



2. Quadratic element



3. Load Curve Meter



4. Bond Test



5. Life Fatigue Test



6. Microscope



Q1. 請說明

A1: 請說明

Q2. 請說明

A2: 請說明QC

Q3. 請說明

A3: 請說明

Q4. 請說明

A4: 請說明

Q5. 請說明

A5 請說明m

Q6. 請說明

A6: 請說明

Q7. 請說明 OEM 與 ODM 的區別

A7: 請說明 OEM /ODM 與 P 的區別

Q8. 請說明

A8 請說明

請說明

請說明 DHL、UPS、FedEx、TNT、EMS 的區別

請說明 Exwork、FOB、CNF、CIF 的區別



2023 ISO Certificate



Patent for Coaxial Structure



Patent for Honeycomb current probe









□□□□□



CIBF2021

苏州胜亿福睿电子科技有限公司
Suzhou Shengyifurui Electronic Technology Co., Ltd

No.3B013

