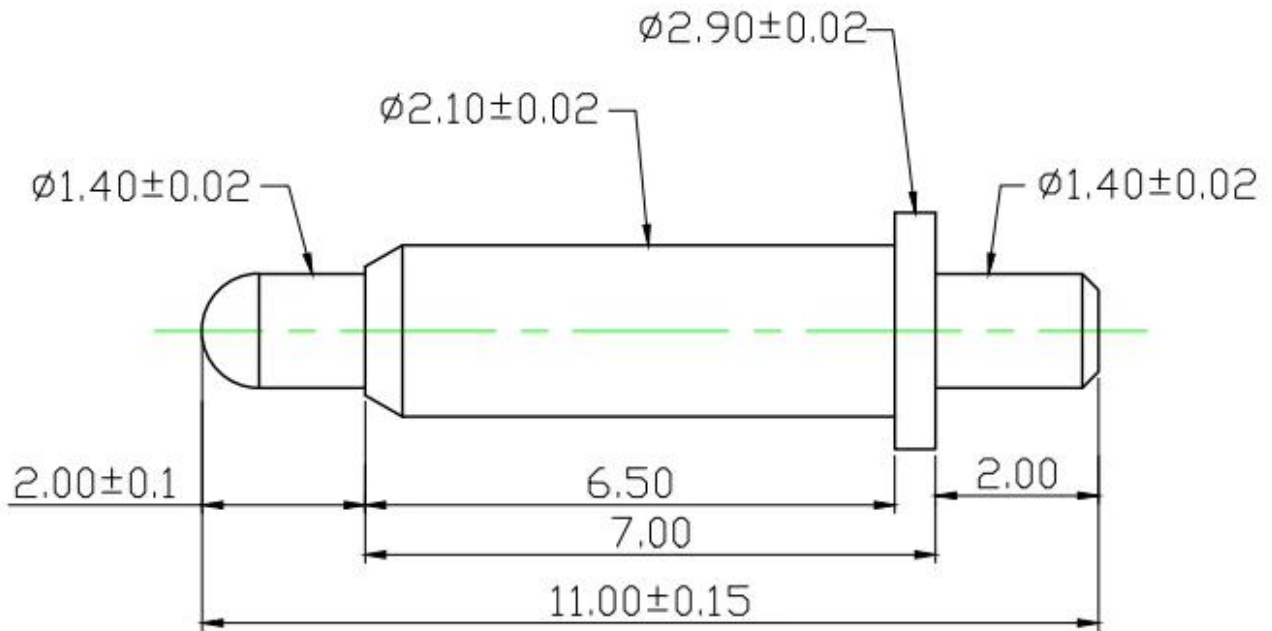


□□□□

□□	SFENG
□□□□	SF-Pogo Pin 2.1x11.0-J
□□	□□
□	□□
□□	□□□
□□□	150□
□□□□	2.0□□
□□□□	2A
□□□□	80□□
□□□	100 □
□□□□	□□□□□7□□□□

□□ □□

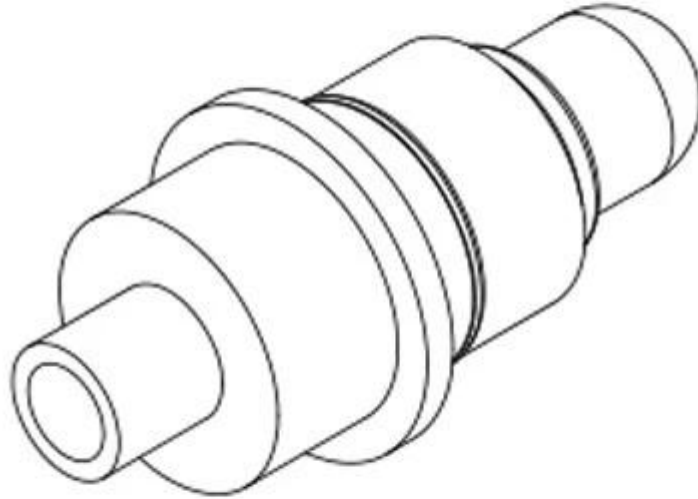


□□□□

SFENG
The China's The World's



chinapogopinsupplier.com



chinapogopinsupplier.com

服務項目

1. 24小時熱線服務
2. 專業OEM服務
3. 產品開發及設計
4. 產品測試及品質保證

產品介紹

---PCB ICT FCT 測試
---Pogo pin 測試

產品開發及設計

品質保證

---BGA

---QZ[VZ]LM

---/

---30#OKPOM

