

標準規格書 SF-265-F300

概要

A 標準規格書は、本製品の仕様を定義する。本製品は、精密な加工技術を用いて製造された高品質の部品であり、信頼性の高い性能を発揮します。

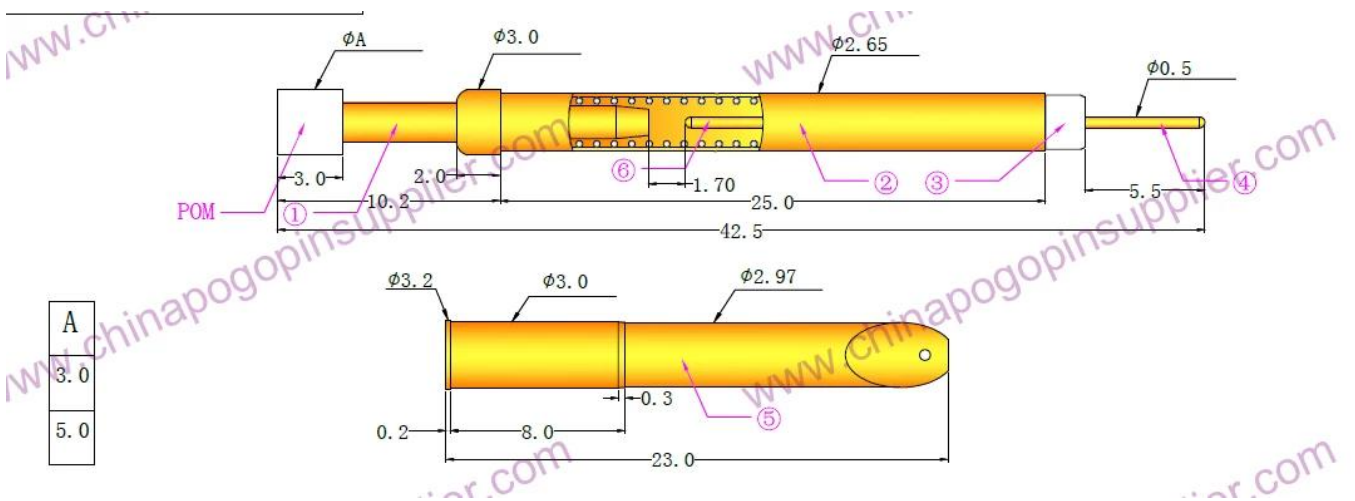
本製品の標準規格は、SFENG によって定められています。

詳細仕様

製品名	SF265-F300
材質	Be Cu, Au, Ni
表面処理	Au on Ni
公差	±
加工方法	Cu, Au on Ni
標準規格	Au on Ni
材質	SWP
備考	

本製品は、pogo pin として使用される精密な部品です。

*仕様



*SFENG 標準規格

- a. PCB ICT FCT 標準規格
- b. Pogo pin 標準規格
- c. BGA 標準規格
- d. QZ&VZ 標準規格 LM

e.□□□□□□□□□□□□

f.Terminal & receptacle/□□□

h.□□□□□□□□□□30#OK□□□□□□POM□□□□□□

*□□□□

