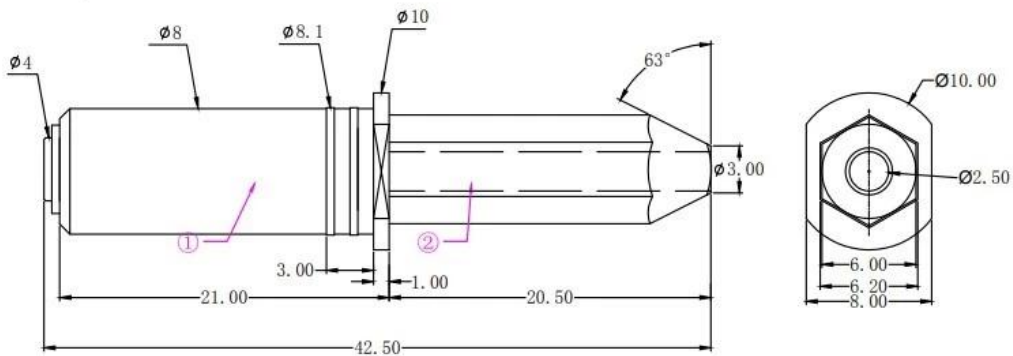


□□□□

□□□□	SF1875
□□	□□5.5*39.0□□
□□	□□□□□□□□ □□□□□□□□ □□□□□□
□□ □□	9.0mm
□□□	330±20%gf@□□ 9.0mm
□□□	100PCS
□□	□□
□□□□	5-15 □ □□ □□□

□□ □□

六角定位针GP8.0×42.5 (锥度)

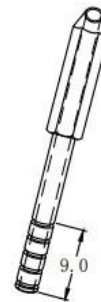


Materials (Plated) (材質與鍍層):

- ① Barrel (針套) : Brass (黃銅), Ni Plated
- ② Plunger (針軸) : Brass (黃銅), Ni Plated
- Spring (彈弓) : SUS304 (不鏽鋼線), /

Specifications (技術要求):

- Rated Stroke (額定沖程) : 5.0mm
- Spring Force (額定彈力) : 200gf @ load 5.0mm



				名稱		六角定位针GP8.0×42.5 (锥度)		胜峰探针		
标记	处数	更改文件号	签字	日期			说明: 1、所有尺寸的单位为mm 2、未注图示尺寸公差: 按GB1804-79 11级精度执行。			
设计			标准化		图样标记	质量			比例	
校对			审定		S	A			3:1	
审核			制图	HJQ						
工艺			日期	2018-6-7	共	1	页	第	1	页





1. raw material warehouse



2. Lathe workshop



3. Assemble workshop



4. Quality inspection



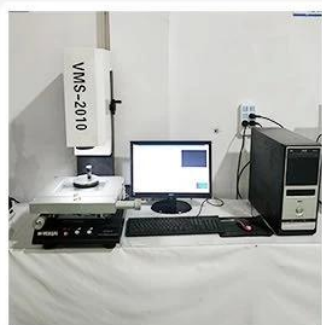
5. Finished products



6. Packing



## Measuring Equipment >



### Measuring Equipment:

1. Agilent current testing;
2. Quadratic element measurement
3. Load Curve Meter
4. Bond Test
5. Life Fatigue Test

