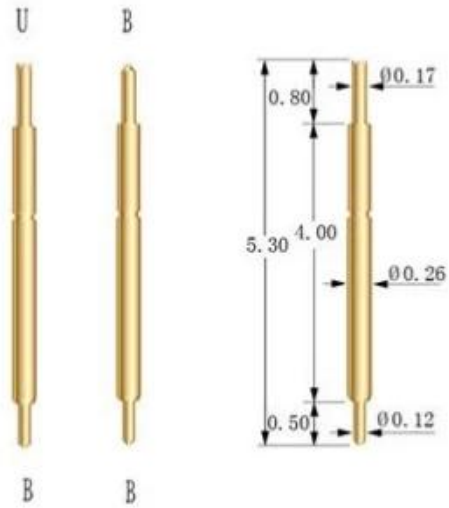
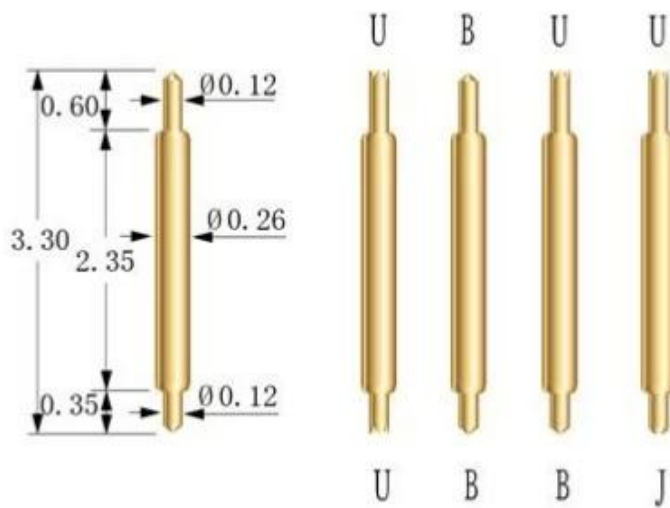


Produkt-Bild

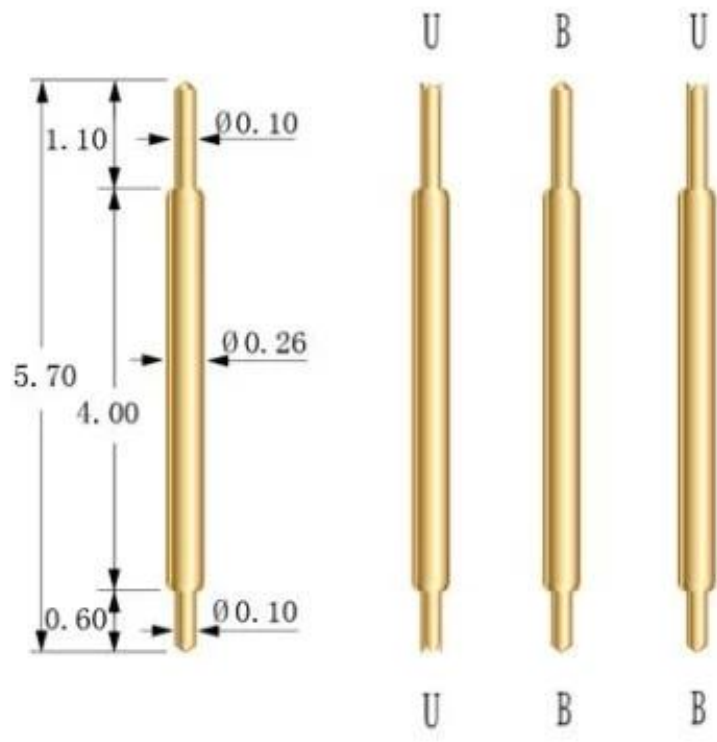
## SF026B530U20



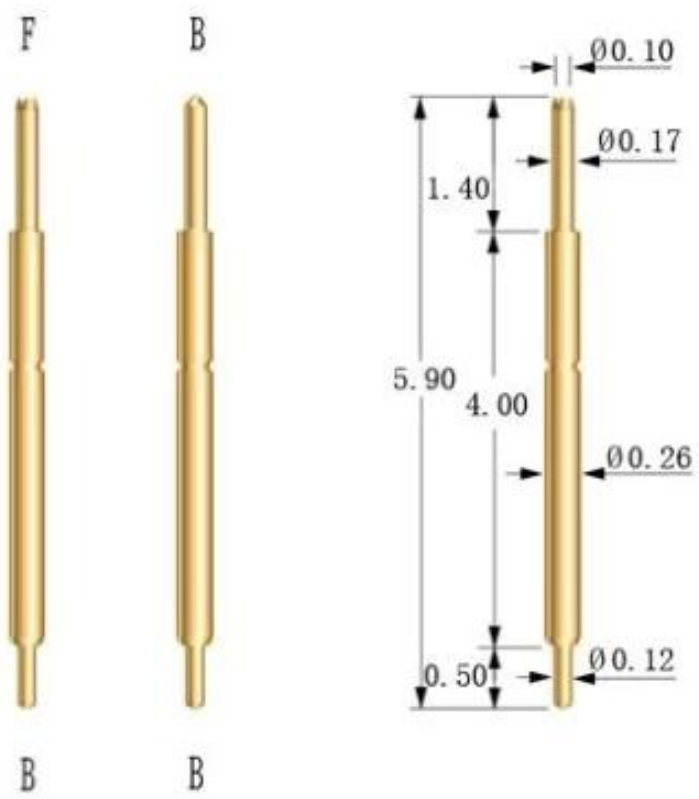
## SF026B330U19



## SF026B570U13



## SF026B590F21



## Unser Service

1. Wir können Ihre Antwort Anfrage innerhalb von 24 Arbeitsstunden.
2. kundenspezifische Design ist verfügbar und OEM sind willkommen.
3. Wir können liefern die Sonden-Pins an unsere Kunden auf der ganzen Welt mit Schnelligkeit und Präzision.
4. Wir können die der niedrigste Preis mit qualitativ hochwertigen Produkten für unseren Kunden.

## Wichtigste Produkte

Spring Loaded PIN (Single) für PCB, ICT, FCT testing etc;

POGO-PIN (Stecker), um die Verbindung zwischen zwei Leiterplatten zum Aufladen, Auffinden, Batterie, Halbleiter & Interconnect-Anwendungen herzustellen;

Double ended Sonde für BGA und Halbleiter-Tests;

Universal PIN ohne Feder, Beschichtung PIN, LM PIN mit QZ und VZ-Serie;

High Current Sonde, Schalter-Sonde, Kapazitiv-Nadel;

Terminal & Behälter/Socket;

Andere verwandte elektronische Bauteile, 30 # OK Draht, Jig Schlösser, POM, Eisen Scharnier etc

## Qualitätskontrolle



## Verpackungs-Bild



