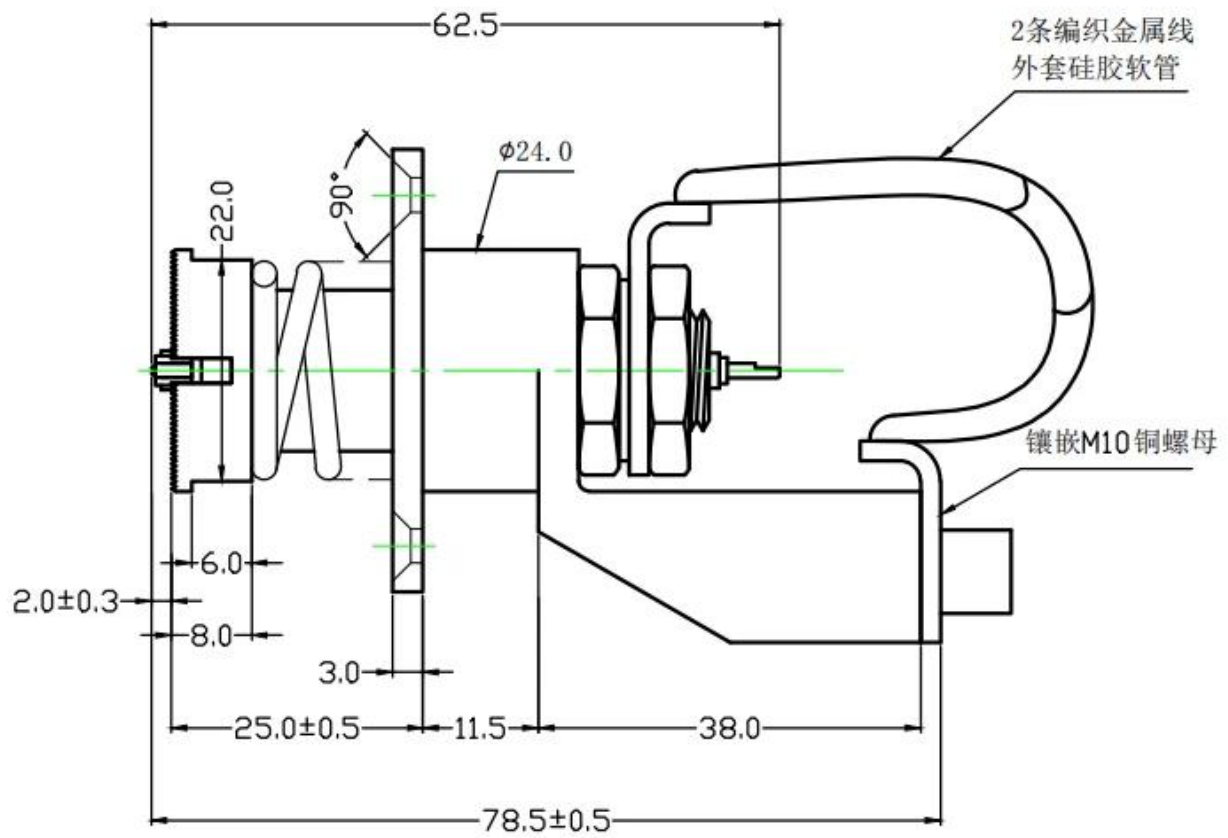


## Produkt Bilder



## Produktionsfluss



1. raw material warehouse



2. Lathe workshop



3. Assemble workshop



4. Quality inspection



5. Finished products



6. Packing

## Testen Ausrüstung

### Measuring Equipment >



#### Measuring Equipment:

1. Agilent current testing;
2. Quadratic element measurement
3. Load Curve Meter
4. Bond Test
5. Life Fatigue Test

## Verpackung



## ***Hauptsächlich Produkte***

1. Federbelasteter Stift (einzeln) für PCB-, ICT-, FCT-Tests usw.;
  2. Pogo Pin (Stecker) zum Herstellen einer Verbindung zwischen zwei Leiterplatten zum Laden, Lokalisieren, Batterie-, Halbleiter- und Interconnector-Anwendungen;
  3. Doppelseitige Sonden für BGA und Halbleiter Prüfung;
  4. Universal Stift ohne Feder, Beschichtungsstift, LM Stift mit QZ und VZ Serien;
  5. Hochstromsonde, Schaltsonde, Kapazitätsnadel;
  6. Terminal & Buchse/Buchse;
  7. Andere verwandte elektronische Komponenten, Jig Schlösser, POM und etc.
- Was Sie wünschen, bitte kontaktieren uns ohne Zögern und wir werden unser bestes versuchen, Ihre Anforderung im Rahmen unserer Möglichkeiten zu zu erfüllen.

## ***Fabrik Bild***



Suzhou Shengyifurui Electronic Technology Co., Ltd ist der führende Hersteller von Prüfsonden in China. **1984** Wir haben die erste Fabrik in Cixi City, Provinz Zhejiang, errichtet. Mit hoher Qualität und süßem Service sind unsere Produkte in mehr als 50 Ländern der Welt weit verbreitet. Wir sind bestrebt, der zuverlässigste Prüfsondenlieferant auf dem chinesischen Markt zu sein. Wir verpflichten uns, den Kunden weltweit die professionellsten Produkte und Dienstleistungen anzubieten. Zu den Produkten gehören In-Circuit-Federprüfspitzen, Halbleiter-Federprüfspitzen, Batterielade-Pogo-Pins und das zugehörige Zubehör.

***Unser Service***

1. Wir können Ihre Anfrage innerhalb 24 Arbeitsstunden beantworten;
2. Kundenspezifisches Design ist verfügbar und OEM werden begrüßt;
3. Wir können die Sondenstifte an unsere Kunden auf der Welt mit Schnelligkeit und Präzision liefern.
4. Wir können unseren Kunden den niedrigsten Preis mit hochwertigen Produkten bieten.