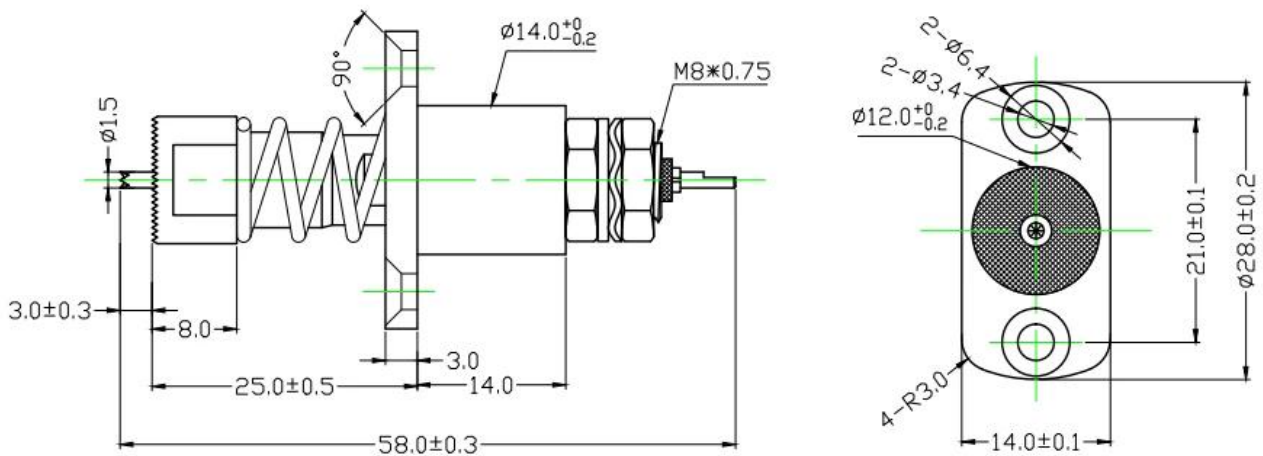


30 A Hochstromsonde für Batterie

| | |
|------------------------|--|
| Produkt Name | 30A Hochstromsonde |
| Artikel NEIN. | SF-12,0*58,0 |
| Material | Messing |
| Überzug | Teilweise vergoldet über Nickel |
| Aktuell Ration | 30A |
| Frühling Gewalt | 3,0 kg @ Belastung 5,0 mm |

Produktbild



Unser Service

1. Wir können Ihre Anfrage innerhalb von 24 Arbeitsstunden beantworten.
2. Customized design ist verfügbar und OEM sind willkommen.
3. Wir können die Sondenstifte schnell und präzise an unsere Kunden auf der ganzen Welt liefern.
4. Wir können unseren Kunden den niedrigsten Preis mit qualitativ hochwertigen Produkten anbieten.

Hauptprodukte

Gefederter Stift (einzeln) für PCB-, ICT-, FCT-Tests usw.;

Pogo-Pin (Steckverbinder) zum Herstellen einer Verbindung zwischen zwei Leiterplatten für Lade-, Ortungs-, Batterie-, Halbleiter- und Verbindungsanwendungen;

Zweiseitige Sonde für BGA- und Halbleitertests;

Universalstift ohne Feder, Beschichtungsstift, LM-Stift mit QZ- und VZ-Serie;

Hochstromsonde, Schaltsonde, Kapazitätsnadel;

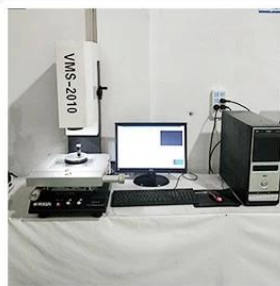
Klemme & Buchse / Buchse;

Andere verwandte elektronische Komponenten, 30 # OK-Draht, Spannschlösser, POM, Eisenscharniere usw

Qualitätskontrolle



1. Agilent current testing



2. Quadratic element



3. Load Curve Meter



4. Bond Test



5. Life Fatigue Test



6. Microscope

Verpackungsbild

Standard products will be delivered out within 3 days. Customized products will be sent out within 15 days.

