

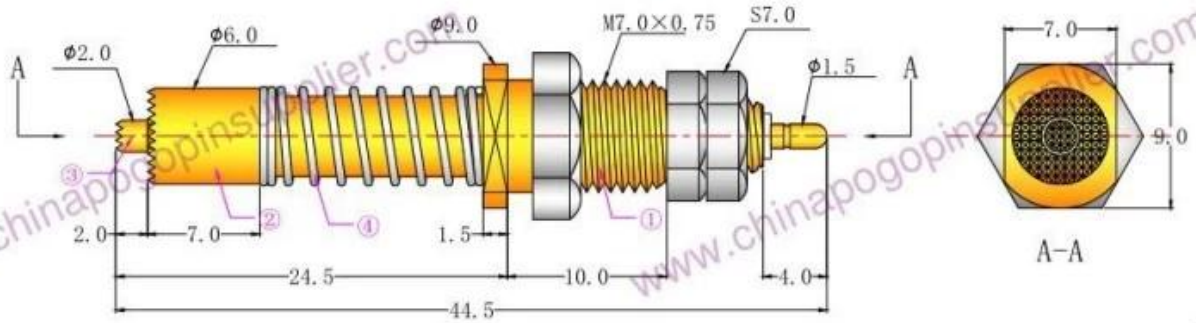
## **30A Hochstromsonde für Batterie**

<b>Produkt Name</b>	<b>30A Hochstromsonde für Batterie</b>
<b>Artikel Nein.</b>	<b>SF-PV1-H-H M7 × 24,5</b>
<b>Material</b>	<b>Messing oder BeCu oder Bronze</b>
<b>Überzug</b>	<b>Au Überzug</b>
<b>Aktuell Ration</b>	<b>30A</b>
<b>Frühling Macht</b>	<b>550 g @ Belastung 2mm</b>

### **Produktbild**



PV1-H-H M7-24.5



Materials(Plated) (材質與鍍層):

- ①Barrel(針套) : Brass(黃銅) , Au on Ni Plated
- ②Plunger(針軸) : Brass(黃銅) , Au on Ni Plated
- ③Plunger(針軸) : BeCu(鈹銅) , Au on Ni Plated
- ④Spring(彈簧) : SUS304 (不鏽鋼線) , /

Specifications (技術要求):

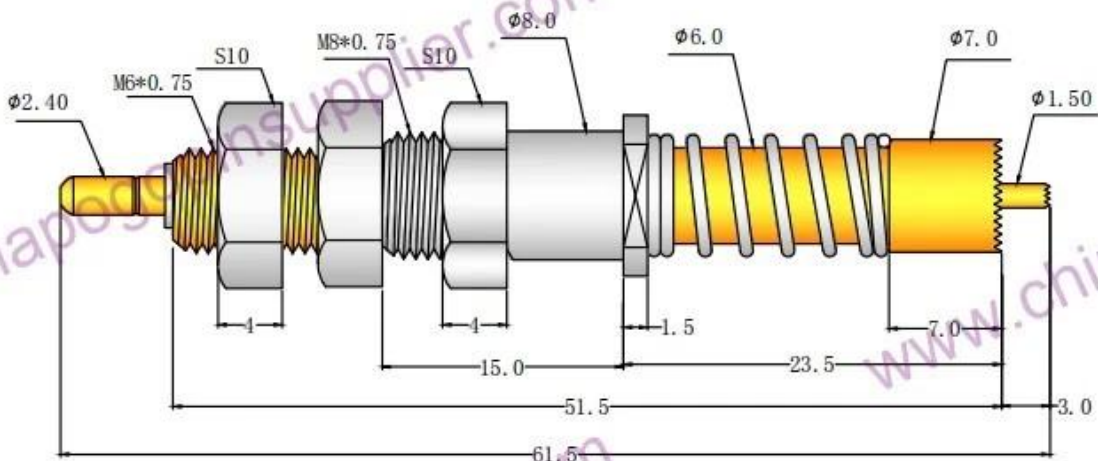
- Current Rating(額定電流) : 30A
- Contact Resistance(接觸電阻) : <50mΩ

彈力規格	名稱	移動距離(mm)	半壓縮(g)	全壓縮(g)
1	電流針②	8	550	800
	電壓針③	2	-	250
2	電流針	/	/	/
	電壓針	/	/	/

					名稱		PV1-H-H M7-24.5	
					圖樣標記		S A	
					質量比例		3:1	
標記	數量	更改文件號	簽字	日期				
設計			標準化					
校對			審定					
審核			制圖	徐松孟				

胜峰探针

说明: 1、所有尺寸的单位为mm  
2、未注图示尺寸公差:  
按GB1804-79 10级精度执行。



## Unser Service

1. Wir können Ihre Anfrage innerhalb von 24 Arbeitsstunden beantworten.
2. Kundenspezifisches Design ist verfügbar und OEM sind willkommen.

3. Wir können die Sondenstifte schnell und präzise an unsere Kunden auf der ganzen Welt liefern.

4. Wir können unseren Kunden den niedrigsten Preis mit qualitativ hochwertigen Produkten anbieten.

## Hauptprodukte

Federbelasteter Stift (einzeln) für PCB-, ICT-, FCT-Tests usw.;

Pogo-Pin (Stecker) zum Herstellen einer Verbindung zwischen zwei Leiterplatten zum Laden, Lokalisieren, Batterie-, Halbleiter- und Verbindungsanwendungen;

Doppelendsonde für BGA- und Halbleitertests;

Universalstift ohne Feder, Beschichtungsstift, LM-Stift mit QZ- und VZ-Serie;

Hochstromsonde, Schaltsonde, Kapazitätsnadel;

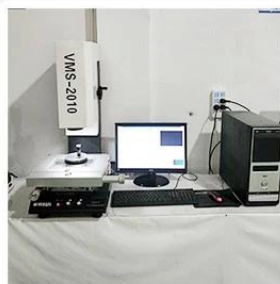
Klemme & Steckdose;

Andere verwandte elektronische Komponenten, 30 # OK-Kabel, Spannvorrichtungen, POM, Eisenscharnier usw.

## Qualitätskontrolle



1. Agilent current testing



2. Quadratic element



3. Load Curve Meter



4. Bond Test



5. Life Fatigue Test



6. Microscope

## Bild verpacken

Standard products will be delivered out within 3 days. Customized products will be sent out within 15 days.

