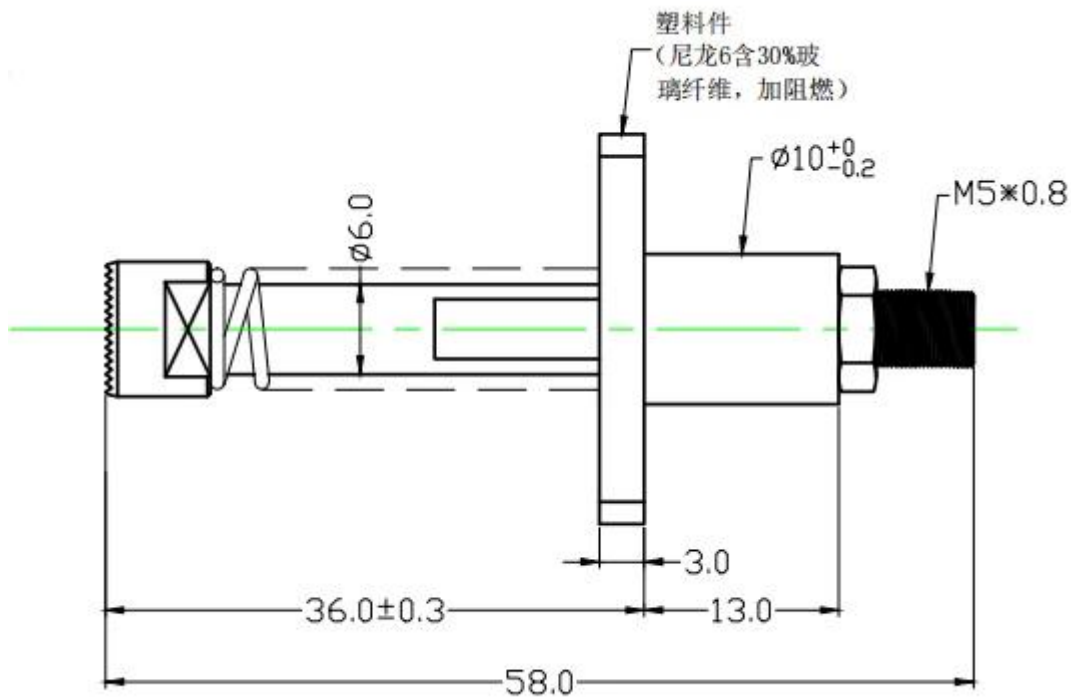


# 30 A Stromstärke Hochstromstift gefederter Pogo-Stift

## Produktspezifikation Bild



## Unser Service

1. Wir können Ihre Anfrage innerhalb von 24 Arbeitsstunden beantworten.
2. Kundenspezifisches Design ist verfügbar und OEM sind willkommen.
3. Wir können die Sondenstifte schnell und präzise an unsere Kunden auf der ganzen Welt liefern.
4. Wir können unseren Kunden den niedrigsten Preis mit qualitativ hochwertigen Produkten anbieten.

## Hauptprodukte

Gefederter Stift (einzeln) für PCB-, ICT-, FCT-Tests usw.;

[Pogo-Stift](#) (Steckverbinder) zum Herstellen einer Verbindung zwischen zwei Leiterplatten zum Laden, Lokalisieren, Batterie-, Halbleiter- und Verbindungsanwendungen;

Zweiseitige Sonde für BGA- und Halbleitertests;

Universalstift ohne Feder, Beschichtungsstift, LM-Stift mit QZ- und VZ-Serie;

[Hochstromsonde](#), [Sonde wechseln](#), Kapazitätsnadel;

Klemme & Buchse / Buchse;

Andere verwandte elektronische Komponenten, 30 # OK-Draht, Spannschlösser, POM, Eisenscharniere usw

## Qualitätskontrolle



## Verpackungsbild



## Fabrik Bild

