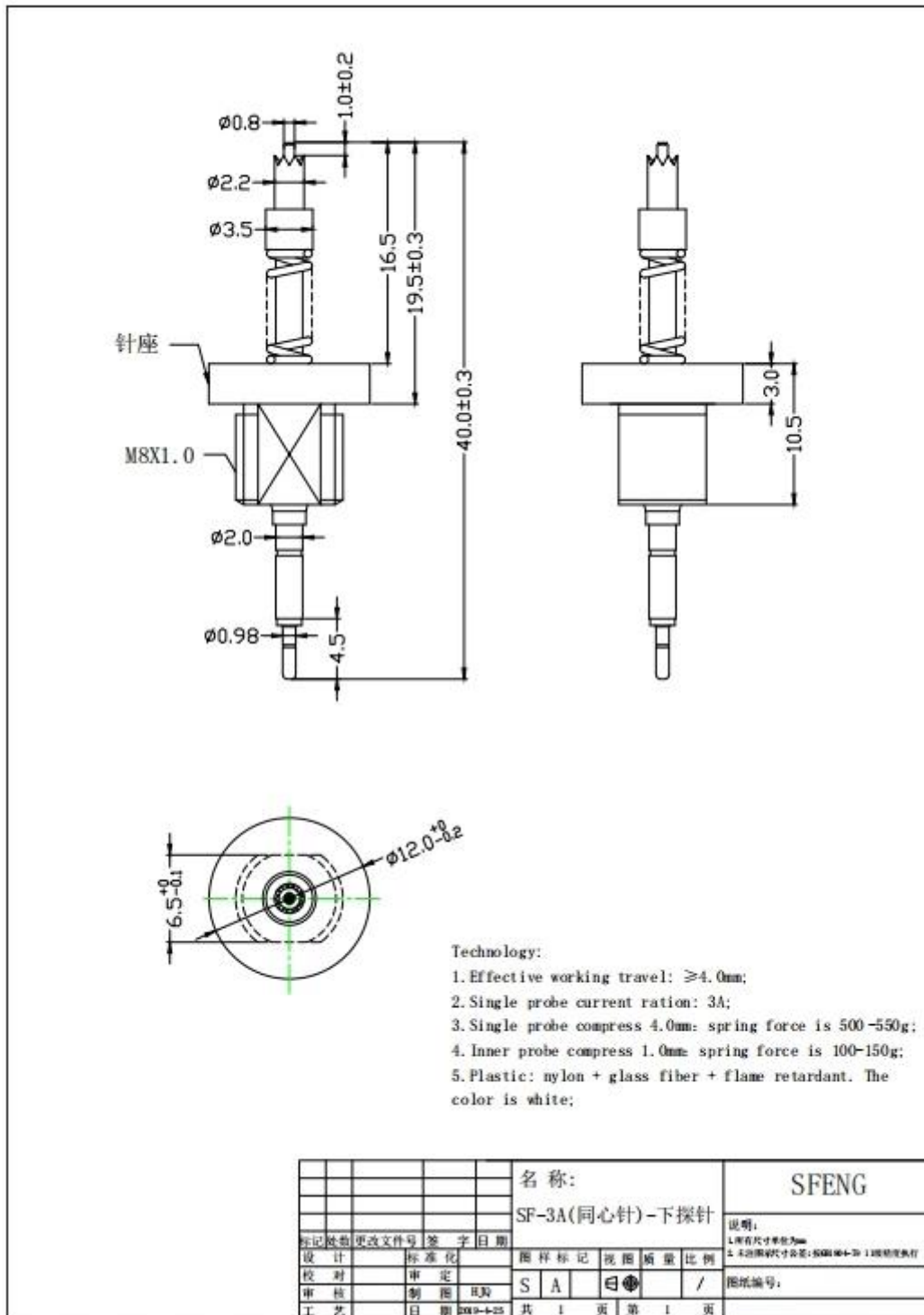


Über uns:

SFENG wurde 1978 gegründet und hat seinen Hauptsitz in Ningbo. Es ist ein professionelles Unternehmen, das Forschung, Entwicklung, Produktion und Vertrieb integriert. ([Aktueller Pin für Batterie zum Verkauf in China](#)) Zu den Produkten gehören In-Circuit-Federprüfspitzen, Halbleiter-Federprüfspitzen, Batterielade-Pogo-Pins und das entsprechende Zubehör. Produkte werden häufig in den Bereichen Technologie, Automobile, Energie, Telekommunikation, Medizin und anderen peripheren elektronischen Produkten eingesetzt.

Produktzeichnung:



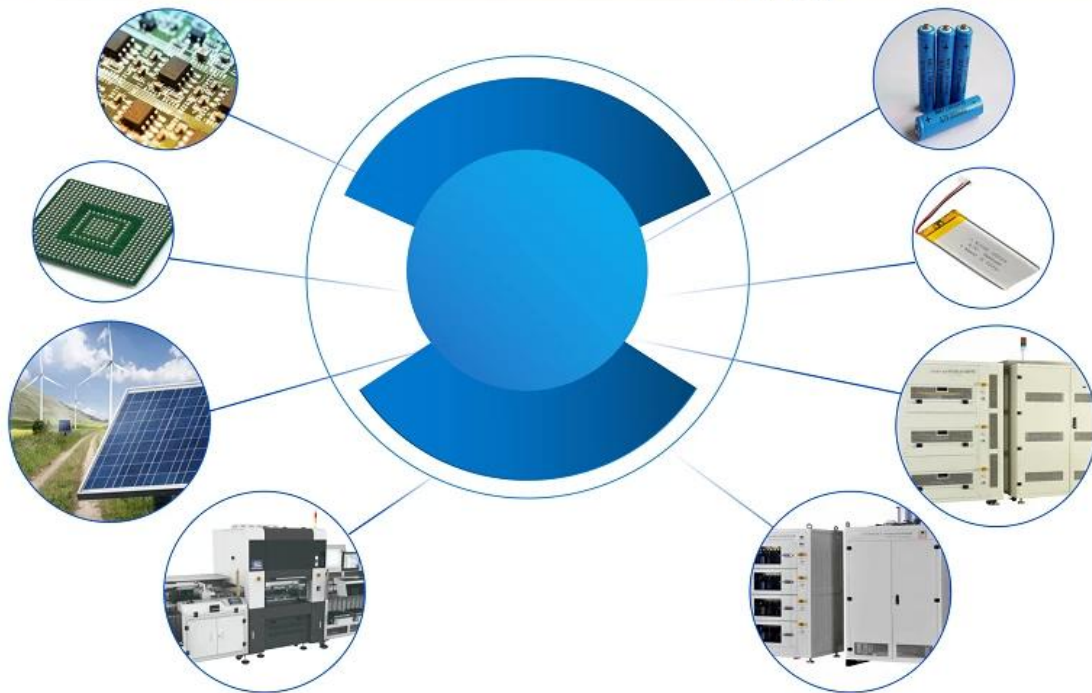
Produktparameter:

Modell-Nr	SF-2,0*40,0
Aktuelle Bewertung	3A
Kontaktwiderstand (anfänglich)	$\leq 20\text{m}\Omega$
Mechanische Lebensdauer überschreitet	≥ 30000 Mal
Betriebstemperatur	$-40^\circ\text{C}/105^\circ\text{C}$

Voller Kompressionsweg	≥5,0 mm
Empfohlene Geschäftsreisen	550g±20%(4,0mm)
Verpackung	Plastikbox und in Karton geladen
Vorlaufzeit	7-10 Werkzeuge nach Zahlungseingang

Anwendungen:

Application



Paket:



Logistik:

Musterbestellung per DHL, UPS, FedEx, TNT, EMS usw

Bei Massenbestellungen kann die Lieferung wahlweise mit den Bedingungen „Exwork“, „FOB“, „CNF“, „CIF“ auf dem Luft- oder Seeweg erfolgen, je nach Spediteur des Käufers oder unseres



Werksschau:





