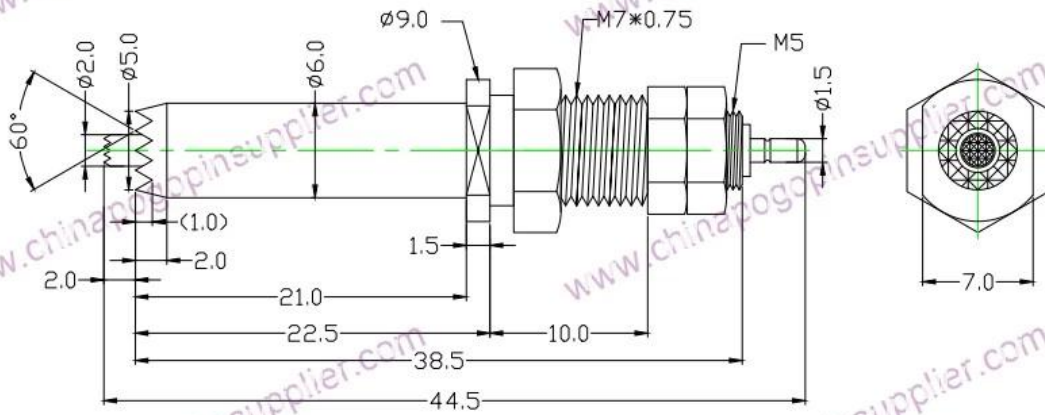


Produktspezifikation

Marke	SFENG
Artikelnummer	Stromsondenstift SF-PV1-H H M7 * 44,5 MM
Material und Beschichtung	Messing, vergoldet
Vorlaufzeit	7 Werktage nach Zahlungseingang

Produktbild





Unser Service

1. Wir können Ihre Anfrage innerhalb von 24 Arbeitsstunden beantworten.
2. Customizeddesign ist verfügbar und OEMs sind willkommen.
3. Wir können die Sondenstifte schnell und präzise an unsere Kunden auf der ganzen Welt liefern.
4. Wir können unseren Kunden den niedrigsten Preis mit qualitativ hochwertigen Produkten anbieten.

Hauptprodukte

Federbelasteter Stift (einzeln) für PCB-, ICT-, FCT-Tests usw.;

Pogo-Pin (Stecker) zum Herstellen einer Verbindung zwischen zwei Leiterplatten zum Laden, Lokalisieren, Batterie-, Halbleiter- und Verbindungsanwendungen;

Doppelendsonde für BGA- und Halbleitertests;

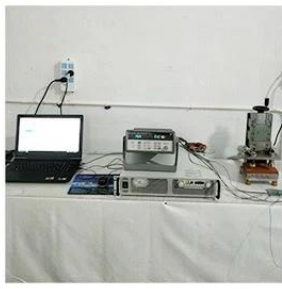
Universalstift ohne Feder, Beschichtungsstift, LM-Stift mit QZ- und VZ-Serie;

Hochstromsonde, Schaltsonde, Kapazitätsnadel;

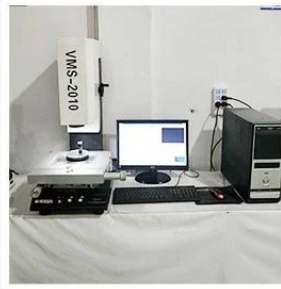
Klemme & Buchse;

Andere verwandte elektronische Komponenten, 30 # OK-Kabel, Vorrichtungsschlösser, POM, Eisenscharnier usw.

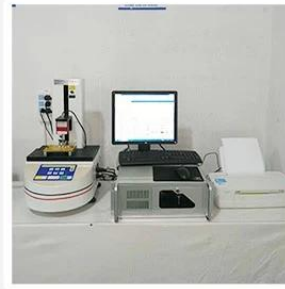
Qualitätskontrolle



1. Agilent current testing



2. Quadratic element



3. Load Curve Meter



4. Bond Test



5. Life Fatigue Test



6. Microscope

Bild verpacken

Standard products will be delivered out within 3 days. Customized products will be sent out within 15 days.

