

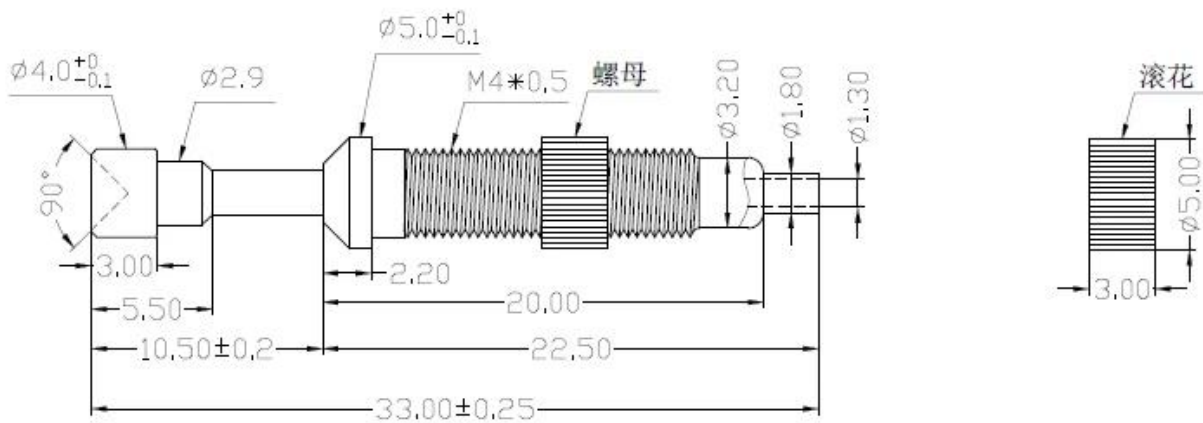
Spezifikationen

Marke	SFENG
Modell	SF-m4x33-A
Kolben	/.
Körper	Messing
Frühling	SUS
Federkraft	250 g
Arbeitsreise	4,0 mm
Überzogen	Vergoldet
Stromwiderstand	
Abstand	/.
Montageabmessungen	/.
MOQ	1000
Lieferzeit	15 Tage nach Bestätigung der Bestellung

Kundenspezifisches Sondenstiftbild



Kundenspezifische Sondenstiftzeichnung



unser Service

1. Schnelle Antwort.
2. Kundenspezifisch wird akzeptiert.
3. Kurze Produktionszeit und schnelle Lieferung.
4. Hohe Qualität und guter Preis.

Hauptprodukte

Federbelasteter Stift (einzeln) für PCB-, ICT- und FCT-Tests;

Federstift (Stecker) zum Herstellen einer Verbindung zwischen zwei Leiterplatten zum Laden, Positionieren, Batterien, Halbleitern und Verstärkern; Verbindungsanwendungen;

BGA- und Halbleitertest-Doppelendsonde;

Universalstift ohne Feder, Farbnadel, LM-Stift QZ und VZ-Serie;

Hochstromsonde, die Sondenschalter, Kondensatornadel;

Pier und Verstärker; Steckdose / Steckdose;

Andere verwandte elektronische Komponenten, 30 # OK-Leitung, Vorrichtungsschloss, POM, Eisenscharniere usw.

Fertigungsprozess



1. Raw material warehouse



2. Lathe workshop



3. Assemble workshop



4. Quality inspection

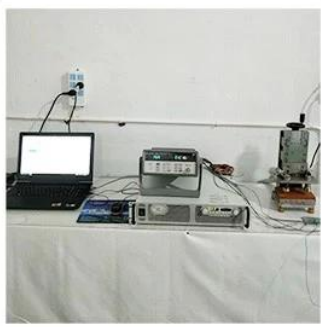


5. Finished products

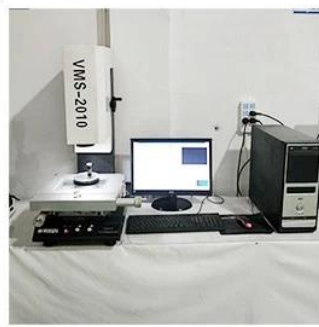


6. Packing

Ausrüstung testen



1. Agilent current testing



2. Quadratic element



3. Load Curve Meter



4. Bond Test



5. Life Fatigue Test



6. Microscope

Verpackung & Lieferung

Standard products will be delivered out within 3 days. Customized products will be sent out within 15 days.

