

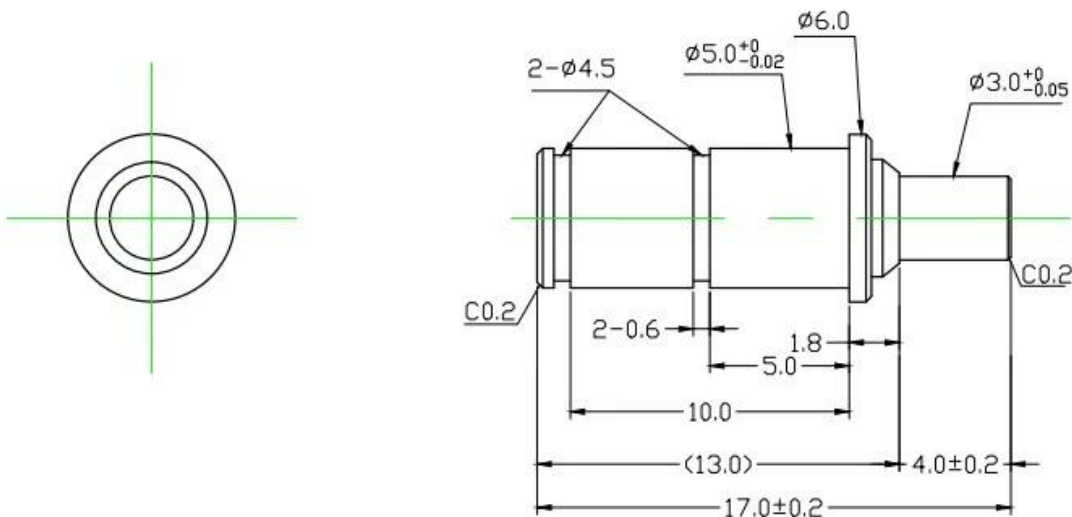
## Produktbeschreibung

Pogo Stift Ist allgemein gebraucht In Handy, Mobiltelefon Telefone, Kommunikation, Automatik, medizinisch, Luft- und Raumfahrt Und andere elektronisch Produkte In Die präzise Verbindung, dürfen verbessern Die korrosionsschutz, Stabilität, Haltbarkeit von diese Anschlüsse. Als für Die Nadel Tipps, scharf Kopfzeile, greifend Nadel, rundköpfig Nadel, messerförmig Nadel Und Also An Sind begrüßt Zu anpassen.

## Produktspezifikationen

Artikelnummer	SF6019
Voller Hub	3,0 mm
Nennhub	2,0 mm
Federkraft	100 ± 20 % gf@ Last 2,0 mm
Mindestbestellmenge	200 Stück
Paket	Plastiktüte, Kartonschachtel
Zahlung	T/T
Lieferzeit	5-10 Tage nach Erhalt der Zahlung

## Produkt Bilder



## Produktion Fließen



1. raw material warehouse



2. Lathe workshop



3. Assemble workshop



4. Quality inspection



5. Finished products



6. Packing

## Testen Ausrüstung

### Measuring Equipment >



#### Measuring Equipment:

1. Agilent current testing;
2. Quadratic element measurement
3. Load Curve Meter
4. Bond Test
5. Life Fatigue Test

## Verpackung



## ***Hauptsächlich Produkte***

1. Federbelasteter Stift (einzeln) für Leiterplatten-, IKT-, FCT-Prüfungen usw.;
2. Pogo-Pin (Stecker) zum Herstellen einer Verbindung zwischen zwei Leiterplatten für Lade-, Lokalisierungs-, Batterie-, Halbleiter- und Verbindungsanwendungen;
3. Doppeldrige Sonden für BGA- und Halbleitertests;
4. Universal Stift ohne Feder, Beschichtungsstift, LM Stift mit QZ und VZ Serie;
5. Hochstromsonde, Schaltsonde, Kapazitätsnadel;
6. Terminal&Buchse/Buchse;
7. Andere verwandte elektronische Komponenten, Vorrichtungsschlösser, POM usw.

Was auch immer Sie möchten, kontaktieren Sie uns ohne Zögern und wir werden unser Bestes geben, um Ihre Anforderungen im Rahmen unserer Möglichkeiten zu erfüllen.

## ***Unser Service***

1. Wir können Ihre Anfrage innerhalb 24 Arbeitsstunden beantworten;
2. Kundenspezifisches Design ist verfügbar und OEM wird willkommen;
3. Wir können die Prüfstifte schnell und präzise an unsere Kunden auf der ganzen Welt liefern.
4. Wir können unseren Kunden den niedrigsten Preis mit qualitativ hochwertigen Produkten bieten.