

Produktname: SF-Sondenstift

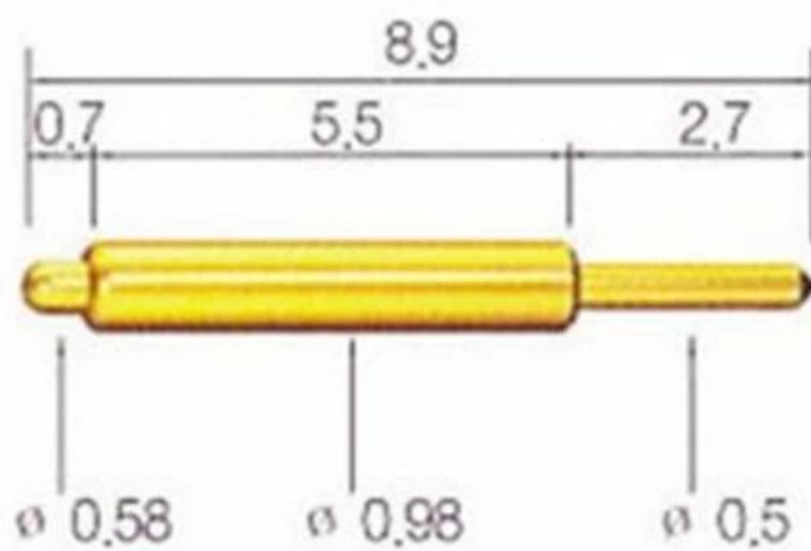
Material und Oberflächen

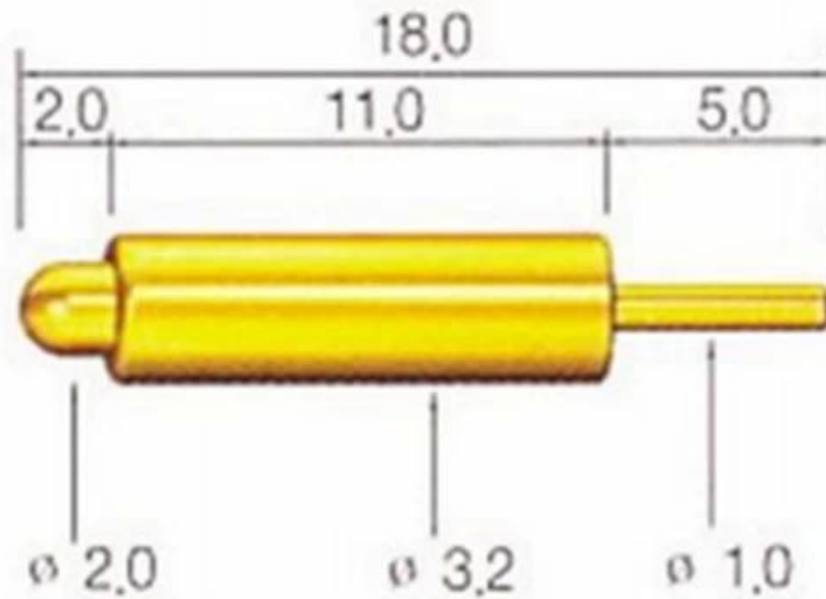
Kolben: Be Cu, Rh plattiert

Fass: Messing, vergoldet

Feder:Edelstahl

Bilder





- Irgendwelche Tipps, könnten wir für Sie geben
- Wenn Sie daran interessiert sind, kontaktieren Sie mich bitte

ShengFeng-Sonde

Unser Unternehmen wurde 1984 gegründet, Shengfeng Probe, der Registername von Suzhou Shengteng Electronic Co., Ltd,

spezialisiert auf Federsonden, Pogo-Pins und Klemmenblöcke mit guter Qualität, schneller Lieferung und bestem Service.

Unsere Vorteile

1. wir haben 30 jahre erfahrung in probe pin und haben uns selbst fabrik.
2. Wir stellen kostenlose Muster zur Verfügung und haben eine Testabteilung.
3. Wir könnten Produkte als Ihre Anfrage herstellen.
4. Wir garantieren besten Preis und guten Service.

Unsere Fabrik



Unsere Ausrüstung

Spring exhausted tester	DC power supply	Current resistance tester
		
Microscope	Tensile strength tester	Spring tester
		

Unser Paket

