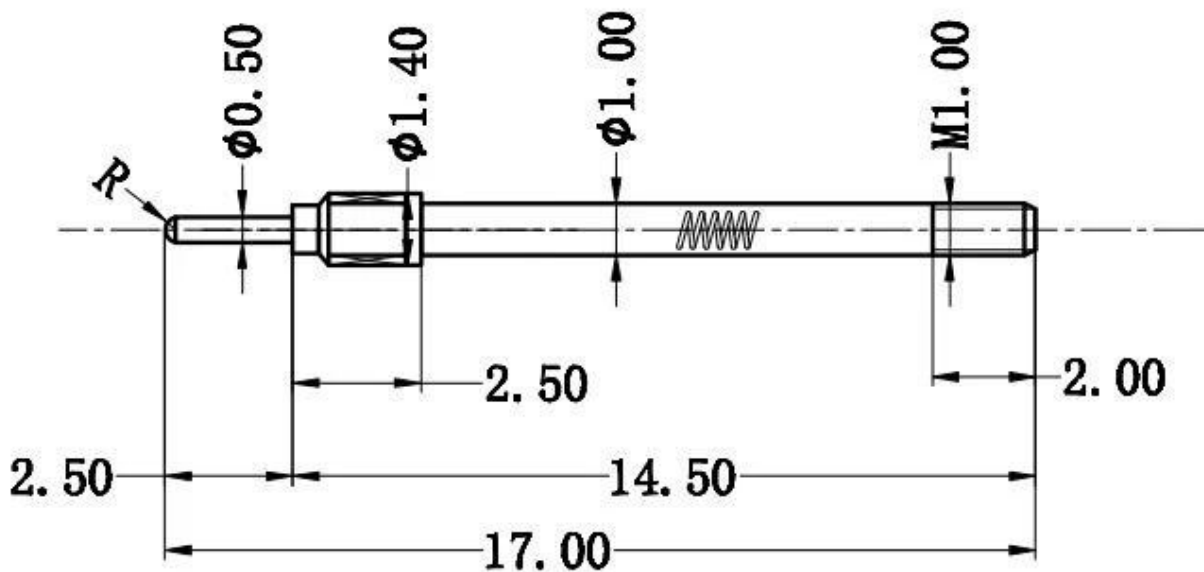


Produktbeschreibung

L101-J0.5*2.5



Unternehmensvorstellung

Suzhou Shengyifurui Electronic Technology Co., Ltd ist der führende Anbieter von Sondenstiften in China. Wir haben 1984 in Cixi City, Provinz Zhejiang, eine große Produktionsstätte errichtet. Die monatliche Produktionsmenge erreicht 300.000 Einheiten und alle Bestellungen können innerhalb von 15 Arbeitstagen abgeschlossen werden. Die Fabrik hat ein Qualitätsmanagementsystem nach ISO 90001 eingerichtet.

Das Unternehmen hat 2010 in Suzhou eine nationale und internationale Vertriebsabteilung gegründet. Es widmet sich der Bereitstellung professioneller Produkte und bequemer Dienstleistungen für Kunden auf der ganzen Welt. Die Produktlinien umfassen Federstifte, Pogo-Stifte, Schaltstifte, Stromstifte und Zubehör. Sie sind weit verbreitet in der PCB-, ICT-, SMT- und IC-Industrie. The quality hat internationales fortgeschrittenes Niveau erreicht und das hohe Lob in theprobe indus gewonnen



Unsere Hauptprodukte

1. PCB-, ICT-, FCT-Teststifte
2. Pogo-Pin-Anschlüsse
3. Laden und Entladen der Lithiumbatterie
4. kundenspezifische Stifte

Produktionsfluss



1. raw material warehouse



2. Lathe workshop



3. Assemble workshop



4. Quality inspection



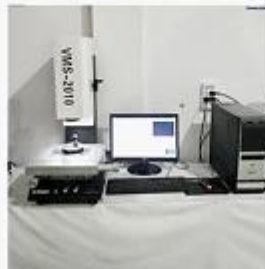
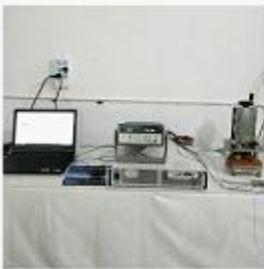
5. Finished products



6. Packing

Messinstrumente

Measuring Equipment >



Measuring Equipment:

1. Agilent current testing;
2. Quadratic element measurement
3. Load Curve Meter
4. Bond Test
5. Life Fatigue Test