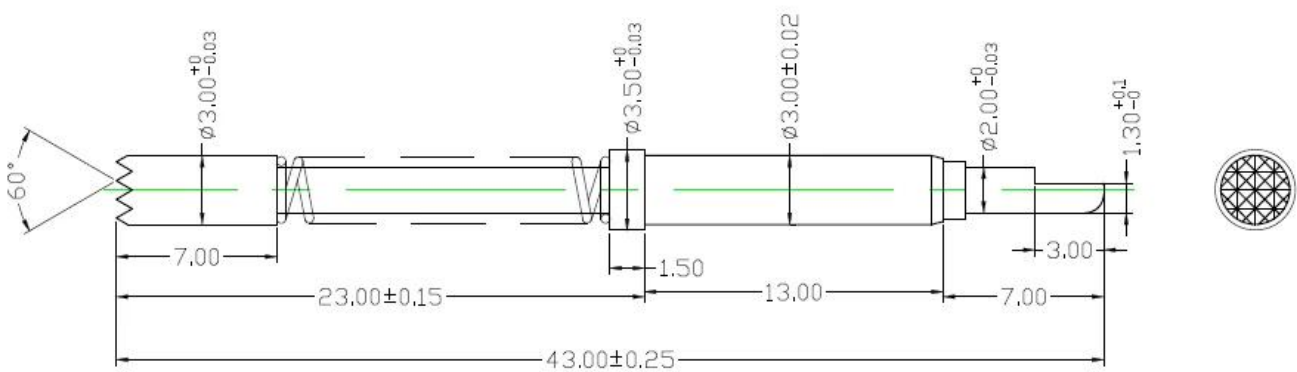


ICT-Prüfsonde SF-PH3.0*43.0-H3.0

Produktbild

Größe	øL.43mm
Material	Schaft: Messing, Au auf Ni plattiert Kolben: Ph, Au auf Ni-plattiert OBEN: Becu, Au auf Ni plattiert Feder: SUS
Mindestbestellmenge	1000 Stück
Verpackung	Plastikbox in Kartons
Vorlaufzeit	ca. 7 Arbeitstage





Unser Service

1. Wir können Ihre Anfrage innerhalb von 24 Arbeitsstunden beantworten.
2. Kundenspezifisches Design ist verfügbar und OEM sind willkommen.
3. Wir können die Prüfstifte schnell und präzise an unsere Kunden auf der ganzen Welt liefern.
4. Wir können unseren Kunden den niedrigsten Preis mit qualitativ hochwertigen Produkten bieten.

Hauptprodukte

Federbelasteter Stift (einzeln) für PCB-, ICT-, FCT-Tests usw.;

Pogo-Pin (Stecker) zum Herstellen einer Verbindung zwischen zwei Leiterplatten für Lade-, Ortungs-, Batterie-, Halbleiter- und Verbindungsanwendungen;

Doppelendige Sonde für BGA- und Halbleitertests;

Universalstift ohne Feder, Beschichtungsstift, LM-Stift mit QZ- und VZ-Serie;

Hochstromsonde, Schaltsonde, Kapazitätsnadel;

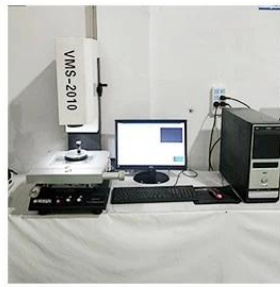
Anschluss und Buchse/Buchse;

Andere verwandte elektronische Komponenten, 30# OK-Kabel, Vorrichtungsschlösser, POM, Eisenscharniere usw

Qualitätskontrolle



1. Agilent current testing



2. Quadratic element



3. Load Curve Meter



4. Bond Test



5. Life Fatigue Test



6. Microscope

Verpackungsbild

Standard products will be delivered out within 3 days. Customized products will be sent out within 15 days.

