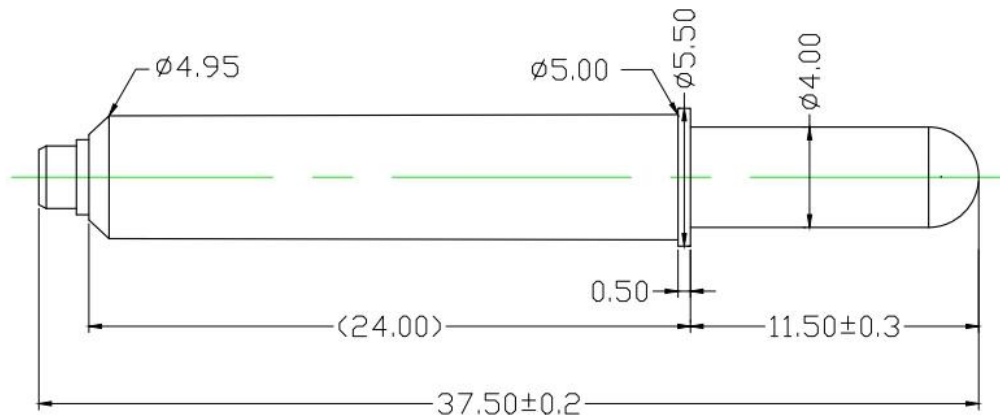


## Über uns

SFENG wurde 1984 gegründet und hat seinen Hauptsitz in Ningbo. Es ist ein professionelles Unternehmen, das Foderschung, Entwicklung, Produktion und Vertrieb integriert. ( **kundenspezifischer PCB-Pin-Sockel-Lieferant China** ) Zu den Produkten gehören In-Circuit-Federprüfspitzen, Halbleiter-Federprüfspitzen, Batterielade-Pogo-Pins und das entsprechende Zubehör. Produkte werden häufig in den Bereichen Technologie, Automobile, Energie, Telekommunikation, Medizin und anderen peripheren elektronischen Produkten eingesetzt.

## Produktspezifikation:

Ein Führungsstift ist ein zylindrischer Stab, der in einer Komponente verwendet wird, um die Komponenten auszurichten. Mechanische Befestigungselemente können dazu beitragen, Stabilität zu gewährleisten, Kontaktschäden zu begrenzen und eine präzise Positionierung beizubehalten.



Materials (Plated) (材質與鍍層):  
 Barrel (針套) : Brass (黃銅) , Ni Plated  
 Plunger (針軸) : Brass (黃銅) , Ni Plated  
 Spring (彈弓) : SUS (不銹鋼線) , /

Specifications (技術要求):  
 Spring Force (額定彈力) :  $500 \pm 20\%$

日产能/8h		备注		名称:	胜峰科技		
单支料/数量		备注		SF-GP5.0X37.5-D			
设计	更改文件号	签字	日期	图样标记	视图	质量	比例
校对		标准		S	A	1:1	1:1
审核		制图	HJQ	说明: 1. 所有尺寸单位为mm 2. 未注图示尺寸公差: 按GB1804-79 II级精度执行			
工艺		日期	2020-9-3	图纸编号:			
				共	1	页	第
					1	页	

## Produktparameter:

Produktname	Führungsstift
Art.-Nr.	SF-5,0x37,5-D
Material	Kupfer oder Eisen
Überzug	Ni-plattiert
Volle Reise	10,0 mm
Federkraft	$200 \pm 40$ gf bei Last 10,0 mm
Vorlaufzeit	7-10 Tage

## **Unser Service**

1. Wir können Ihre Anfrage innerhalb von 24 Arbeitsstunden beantworten.
2. Kundenspezifisches Design ist verfügbar und OEM sind willkommen.
3. Wir können die Prüfstifte schnell und präzise an unsere Kunden auf der ganzen Welt liefern.
4. Wir können unseren Kunden den niedrigsten Preis mit qualitativ hochwertigen Produkten bieten

## **Hauptprodukte**

1. Federbelasteter Stift (einzeln) für PCB-, ICT-, FCT-Tests usw.;
2. Pogo-Pin (Stecker) zum Herstellen einer Verbindung zwischen zwei Leiterplatten für Lade-, Ortungs-, Batterie-, Halbleiter- und Verbindungsanwendungen;
3. Doppelendige Sonde für BGA- und Halbleitertests;
4. Universalstift ohne Feder, Beschichtungsstift, LM-Stift mit QZ- und VZ-Serie;
5. Hochstromsonde, Schaltsonde, Kapazitätsnadel;
6. Terminal & Buchse/Buchse;
7. Andere verwandte elektronische Komponenten, 30# OK-Draht, Vorrichtungsschlösser, POM, Eisenscharnier usw

**Wenn Sie maßgeschneiderte Artikel benötigen, senden Sie uns bitte eine Anfrage für weitere Lösungen!**

## **Paket:**



## Produktionsfluss



1. Raw material warehouse



2. Lathe workshop



3. Assemble workshop



4. Quality inspection



5. Finished products



6. Packing

## Qualitätskontrolle



1. Agilent current testing



2. Quadratic element



3. Load Curve Meter



4. Bond Test



5. Life Fatigue Test



6. Microscope

## FAQ:

F1.Sind Sie ein Hersteller?

A1: Ja, wir sind ein erfahrener Hersteller mit eigenen Formen und Produktionslinien.

F2. Wie sieht es mit der Qualität der Produkte aus?

A2: Unsere Techniker und QC-Teams testen die Produkte einzeln mithilfe von Alterungslinien, professionellen Geräten und Instrumenten, um die Qualität aller Produkte sicherzustellen.

F3.Wie wäre es mit dem Preis?

A3: Wir sind ein Hersteller und bieten unseren Kunden immer die wettbewerbsfähigsten Preise.

F4.Wie gebe ich eine Bestellung auf?

A4: Kontaktieren Sie den Online-Service oder senden Sie uns direkt eine E-Mail. Wir werden Ihnen in Kürze mit Produktpreis, Spezifikationen, Verpackung usw. antworten. Danke schön.

F5.Darf ich Muster bei Ihnen kaufen?

A5: Ja! Gerne können Sie eine Musterbestellung aufgeben, um unsere hervorragende Qualität und unseren Service zu testen Feste Proben sind akzeptabel.

F6.Kann ich Ihre Fabrik besichtigen?

A6: Ja, Sie können unsere Fabrik gerne zu Ihrem gewünschten Zeitpunkt besuchen.

F7.Wie kann ich OEM- oder ODM-Bestellungen aufgeben?

A7: Wir haben unterschiedliche Druckverarbeitungen für unterschiedlicher OEM /ODM Aufträge . P Mietkontakt uns mit Online-Service or Senden Sie uns direkt eine E-Mail.

F8. Wie soll ich bezahlen Meine Bestellungen?

A8: Sie können per T/T bezahlen , L/C auf Sicht wäre für eine qualifizierte Bank verfügbar und das für jede Bestellung erforderliche MOQ wäre erforderlich.

## **Logistik:**

Musterbestellung per DHL, UPS, FedEx, TNT, EMS usw

Bei Massenbestellungen kann die Lieferung wahlweise mit den Bedingungen „Exwork“, „FOB“, „CNF“, „CIF“ auf dem Luft- oder Seeweg erfolgen, je nach Spediteur des Käufers oder unseres



**Zertifizierungen**



2023 ISO Certificate



Patent for Coaxial Structure



Patent for Honeycomb current probe

**Werksschau:**









**Ausstellung & Messe**



CIBF2021

苏州胜亿福睿电子科技有限公司  
Suzhou Shengyifurui Electronic Technology Co., Ltd

No.3B013

