

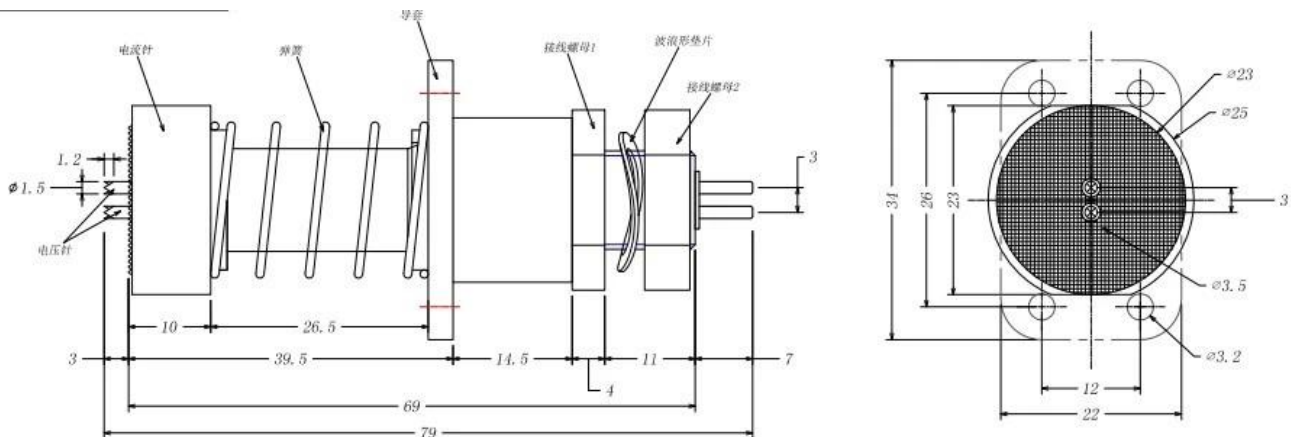
## Produktbeschreibung

Diese koaxialen Taststifte können zur Messung des Innenwiderstandes von Anwendungen mit sehr hohen Strömen und zum Laden und Entladen von Akkuzellen und Batterien verwendet werden.

## Produktspezifikationen

|                     |  |
|---------------------|--|
| Artikelnummer       | SF2735   |
| Voller Hub          | Aktueller Stift: 10 mm<br>Spannungsstift: 4 mm         |
| Arbeitshub          | Aktueller Stift: 5 mm<br>Spannungsstift: 3 mm          |
| Federkraft          | 10 ± 20 % kg bei Arbeitshub<br>450~550g bei Voller Hub |
| Mindestbestellmenge | 200 Stück  |
| Paket               | Plastiktüte, Kartonschachtel                           |
| Zahlungsfrist       | 100 % T/T nach Versand                                 |
| Lieferzeit          | 5-10 Tage nach Erhalt der Zahlung                      |

## Produkt Bilder



## Produktion Fließen



1. raw material warehouse



2. Lathe workshop



3. Assemble workshop



4. Quality inspection



5. Finished products



6. Packing

## Testen Ausrüstung

### Measuring Equipment >



#### Measuring Equipment:

1. Agilent current testing;
2. Quadratic element measurement
3. Load Curve Meter
4. Bond Test
5. Life Fatigue Test

## Verpackung Bilder



***Qualität Zertifizierung***





# QMS CERTIFICATE OF REGISTRATION

Registration No.: 12815Q20988R0S

This is to certify that the Quality Management System of  
**Suzhou Shengteng Electronic Co., Ltd.**

Organization code :55025791-9

Registered address: Suzhou high tech Zone Binhe Road, No.588 SEG electronics market 3D01 room  
215400 P.R.China

Has been audited to conform to the following Quality Management  
System Standard:  
GB/T19001-2008

For the whole process of  
Sales of probe and related accessory

|            |     |
|------------|-----|
| First S.A. | 贴标处 |
|------------|-----|

|             |     |
|-------------|-----|
| Second S.A. | 贴标处 |
|-------------|-----|

|            |     |
|------------|-----|
| Third S.A. | 贴标处 |
|------------|-----|

The term of validity of the certificate, the certificate shall be at least once a year surveillance audit, With qualified logo, for the effective certificate. The certificate information is available in the certification and Accreditation Administration of the People's Republic of China's official website: [www.cnca.gov.cn](http://www.cnca.gov.cn)

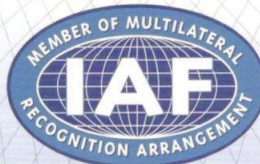
DATE OF ISSUE: 09-11-2015

DATE OF SUPERVISION : 09-11-2015

VALID UNTIL: 09-10-2018



Management System  
CNAS C128-Q



Room 703, Building 1, No. 22, B, Fuchengmenwai Street,  
Xicheng District, Beijing  
010-68396010

## Hauptsächlich Produkte

1. Federbelasteter Stift (einzeln) für Leiterplatten-, IKT-, FCT-Prüfungen usw.;

2. Pogo-Pin (Stecker) zum Herstellen einer Verbindung zwischen zwei Leiterplatten für Lade-, Lokalisierungs-, Batterie-, Halbleiter- und Verbindungsanwendungen;
3. Doppelendige Sonden für BGA- und Halbleitertests;
4. Universal Stift ohne Feder, Beschichtungsstift, LM Stift mit QZ und VZ Serie;
5. Hochstromsonde, Schaltsonde, Kapazitätsnadel;
6. Terminal&Buchse/Buchse;
7. Andere verwandte elektronische Komponenten, Vorrichtungsschlösser, POM usw.

Was auch immer Sie möchten, kontaktieren Sie uns ohne Zögern und wir werden unser Bestes geben, um Ihre Anforderungen im Rahmen unserer Möglichkeiten zu erfüllen.

## ***Unser Service***

1. Wir können Ihre Anfrage innerhalb 24 Arbeitsstunden beantworten;
2. Kundenspezifisches Design ist verfügbar und OEM wird willkommen;
3. Wir können die Prüfstifte schnell und präzise an unsere Kunden auf der ganzen Welt liefern.
4. Wir können unseren Kunden den niedrigsten Preis mit qualitativ hochwertigen Produkten bieten.