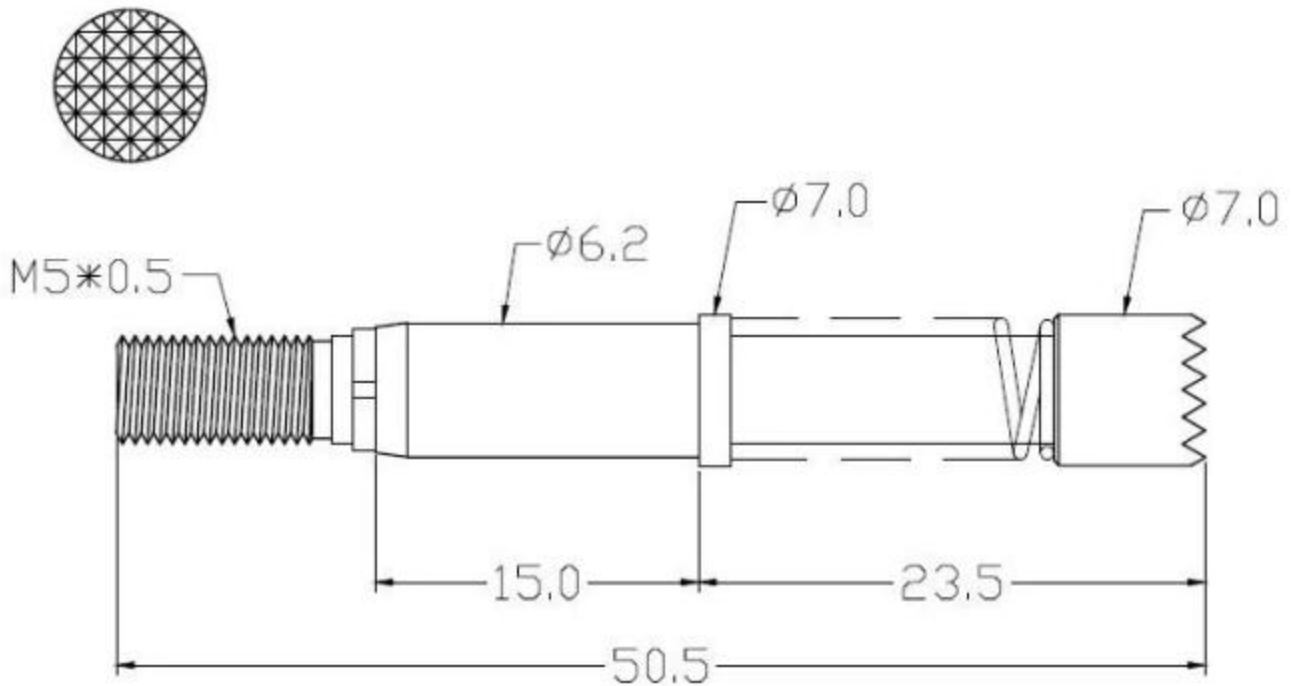


Produktspezifikation

Modell	SF-7,0*50,5
Material	Kupferlegierung
Caktuelle Bewertung	30A
Kontaktwiderstand (anfänglich)	5,0 mΩ
Voller Kompressionsweg	≥6,0 mm
Empfohlene Arbeitsreise	1,5 kg ± 20 % (4,0 mm)

Produktzeichnung



Unser Service

1. Wir können Ihre Anfrage innerhalb von 24 Arbeitsstunden beantworten.
2. Customizeddesign ist verfügbar und OEM sind willkommen.

3. Wir können die Sondenstifte schnell und präzise an unsere Kunden auf der ganzen Welt liefern.

4. Wir können unseren Kunden den niedrigsten Preis mit qualitativ hochwertigen Produkten anbieten.

Hauptprodukte

Gefederter Stift (einzeln) für PCB-, ICT-, FCT-Tests usw.;

Pogo-Pin (Steckverbinder) zum Herstellen einer Verbindung zwischen zwei Leiterplatten für Lade-, Ortungs-, Batterie-, Halbleiter- und Verbindungsanwendungen;

Zweiseitige Sonde für BGA- und Halbleitertests;

Universalstift ohne Feder, Beschichtungsstift, LM-Stift mit QZ- und VZ-Serie;

Hochstromsonde, Schaltsonde, Kapazitätsnadel;

Klemme & Buchse / Buchse;

Andere verwandte elektronische Komponenten, 30 # OK-Draht, Spannschlösser, POM, Eisenscharniere usw

Produktionsfluss



1. Raw material warehouse



2. Lathe workshop



3. Assemble workshop



4. Quality inspection



5. Finished products



6. Packing

Verpackungsbild



Versand Information

Standard products will be delivered out within 3 days. Customized products will be sent out within 15 days.



Fabrikbild

