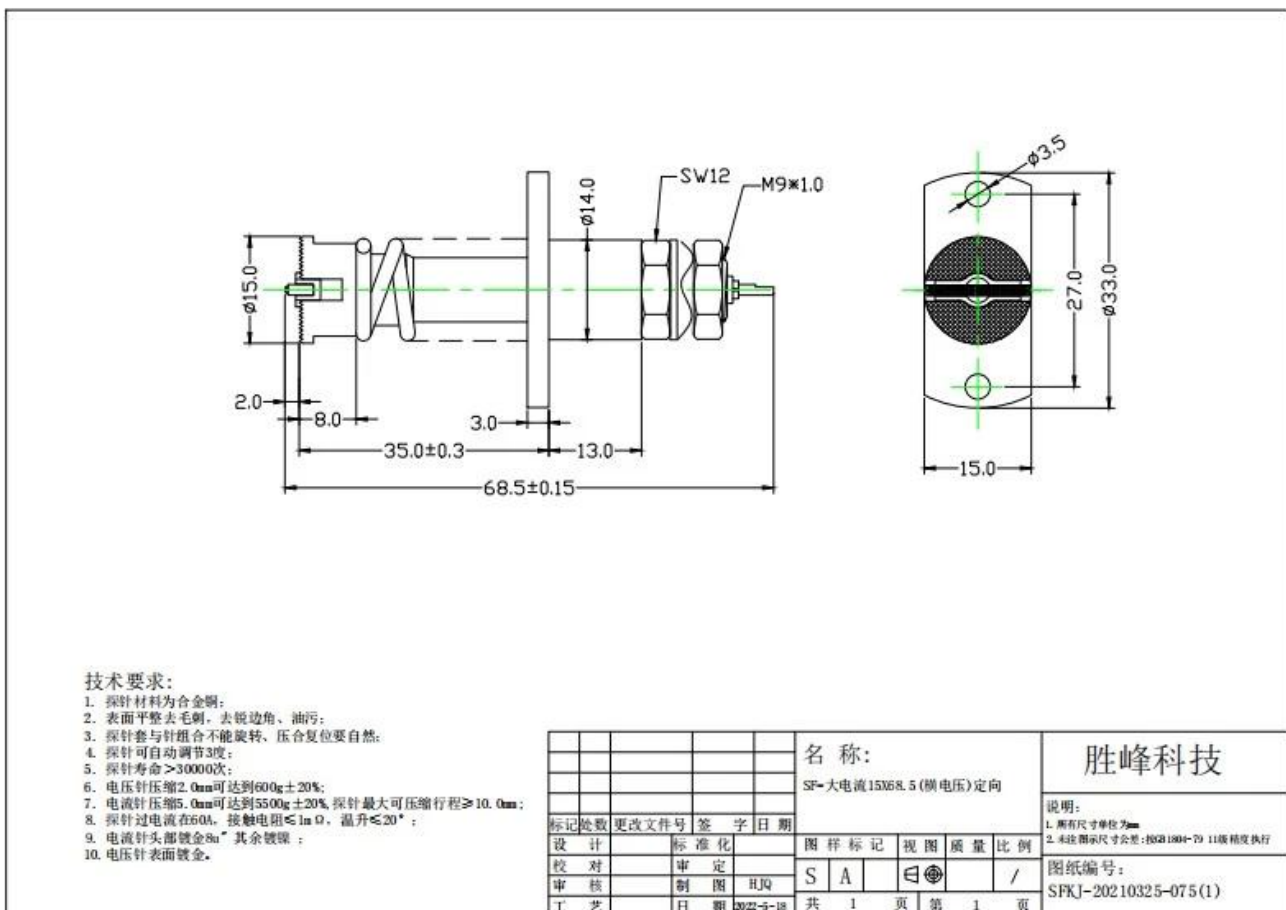


Über uns

SFENG wurde 1984 gegründet und hat seinen Hauptsitz in Ningbo. Es ist ein professionelles Unternehmen, das Foderschung, Entwicklung, Produktion und Vertrieb integriert. (**Anbieter von Hochstromlösungen in China**) Zu den Produkten gehören In-Circuit-Federprüfsonden, Halbleiter-Federprüfsonden, Batterielade-Pogo-Pins und das zugehörige Zubehör. Produkte sind weit verbreitet in Technologie, Automobilen, Energie, Telekommunikation, Medizin und anderen peripheren elektronischen Produkten.

Produktspezifikation:



Produktbeschreibung:

Hochstromsonden zeichnen sich durch ein spezielles Sondendesign mit geringem Widerstand aus. (**60a Hochstromsonden Lieferant China**) Hierbei geht es vor allem darum, eine zu starke Erwärmung der Sonden bzw. der einzelnen Sondenkomponenten zu vermeiden und den Kontakt zum Prüfling zu optimieren.

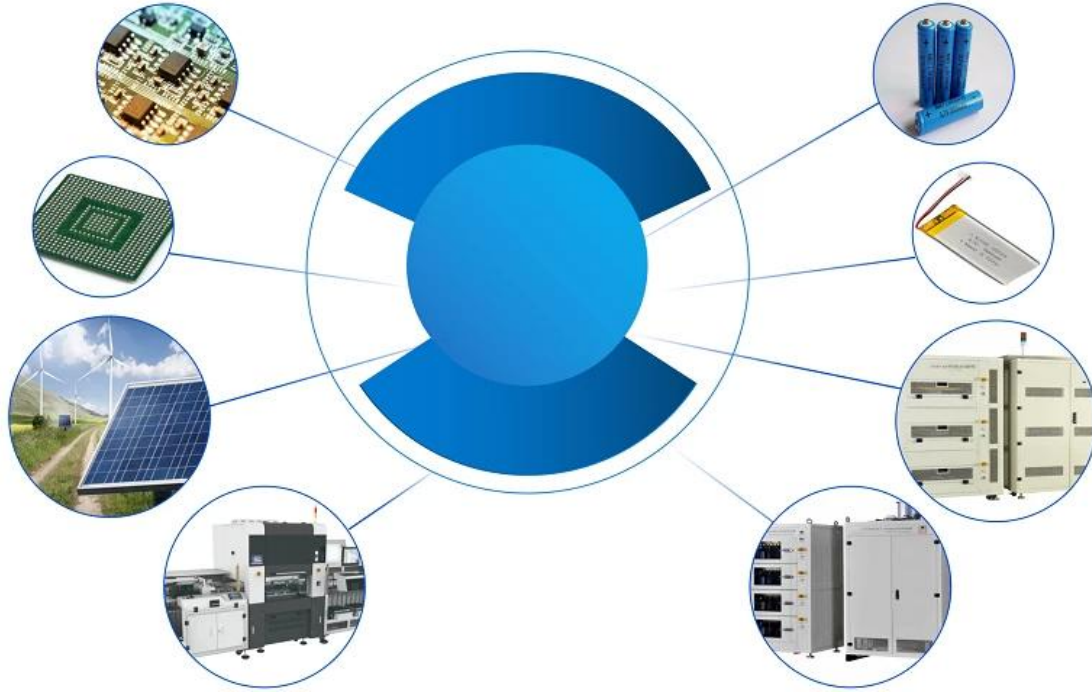
Die Anwendungen für Hochstromstifte sind vielfältig und reichen vom Vorrichtungsbau über die Kabelbaumprüfung bis hin zu Spezialanwendungen wie Lade- und Entladevorgängen in der Batterieproduktion.

Produkt Show



Anwendung

Hochstrom-Kontaktstifte werden in vielen Branchen und Anwendungen mit Hochstrom eingesetzt, wie z. B. Prüfung, Funktionsprüfung, Signalübertragung, Stromversorgung, Produktion und eingebaute Kontaktelemente.



Paket:







FAQ:

Q1.Sind Sie ein Hersteller?

A1: (**Hersteller von Hochstromsonden in China**) Ja, wir sind ein erfahrener Hersteller mit eigenen Formen und Produktionslinien.

Q2.How über die Qualität der Produkte?

A2: Unsere Techniker und QC-Teams testen die Produkte einzeln mit alternden Linien, professionellen Geräten und Instrumenten, um die Qualität aller Produkte sicherzustellen.

Q3.Wie wäre es mit dem Preis?

A3: Wir sind ein Hersteller und bieten unseren Kunden immer die wettbewerbsfähigsten Preise.

Q4.Wie gebe ich eine Bestellung auf?

A4: Kontaktieren Sie den Online-Service oder senden Sie uns direkt eine E-Mail. Wir werden Ihnen bald mit Produktpreis, Spezifikationen, Verpackung usw. antworten. Danke schön.

Q5. Darf ich Muster bei Ihnen kaufen?

A5: Ja! Gerne können Sie eine Musterbestellung aufgeben, um unsere hervorragende Qualität und unseren Service zu testen, m ixed Proben sind akzeptabel.

Q6.Kann ich Ihre Fabrik besuchen?

A6: Ja, willkommen, unsere Fabrik zu Ihrer günstigen Zeit zu besuchen.

Q7.Wie kann ich OEM- oder ODM-Bestellungen aufgeben?

A7: Wir haben unterschiedliche Druckverarbeitung für anderer OEM /ODM Aufträge . P Leasing Kontakt uns mit Online-Service or E-Mail direkt an uns senden.

Q8. Wie soll ich bezahlen Meine Bestellungen?

A8: Sie können per T/T bezahlen , L/C auf Sicht wäre für qualifizierte Bank und MOQ verfügbar, die für jede Bestellung erforderlich sind.

Logistik:

Musterbestellung versenden per DHL, UPS, FedEx, TNT, EMS etc

Für die Lieferung von Massenbestellungen kann die Lieferung optional mit den Bedingungen Exwork, FOB, CNF, CIF auf dem Luft- oder Seeweg erfolgen, basierend auf dem Spediteur des Käufers oder unserem



Zertifizierungen



2023 ISO Certificate



Patent for Coaxial Structure



Patent for Honeycomb current probe

Fabrik zeigen:







Ausstellung & Messe



CIBF2021

苏州胜亿福睿电子科技有限公司
Suzhou Shengyifurui Electronic Technology Co., Ltd

No.3B013

