

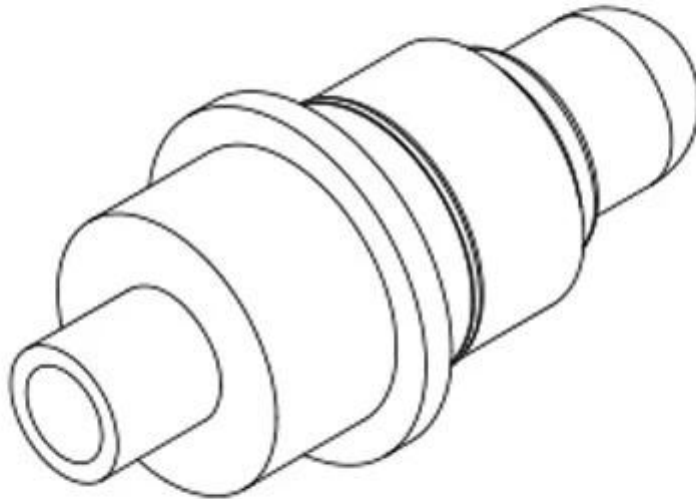
Produktspezifikation

Marke	SFENG
Artikelnummer	SF-PPA5.4 * 11,8
Stempel	Messing
Fass	Messing
Feder	Musik Draht
Federkraft	120g
Ausführliche Reise	2,65 mm
aktuelle Ration	3A
Strom Widerstand	50mW
MOQ	100 Stück
Vorlaufzeit	7 Werktagen nach Erhalt der Zahlung

Produkt Bild



SFENG
The China's The World's



chinapogopinsupplier.com

Unser Bedienung

1. Antwort Ihr Anfrage innerhalb von 24 Arbeitsstunden.
2. Kunden Entwurf ist vorhanden, OEM sind willkommen.
3. Lieferung die Sondenstifte für unsere Kunden auf der ganzen Welt mit Geschwindigkeit und Präzision.
4. Geben Sie der niedrigste Preis mit qualitativ hochwertigen Produkten für unsere Kunden.

Main Produkte

---Feder belasteten Stift (single) für PCB, ICT und FKT Tests etc;

--- Pogo-Pin- (Stecker) ein (in der Regel temporäre) Verbindung herzustellen zwischen zwei Leiterplatten für Charing, Ortung, Batterie, Halbleiter &mpere;

Interconnect-Anwendungen;

---Doppelt ended Sonde für BGA & amp; Halb conudtion Prüfung;

---Universal Stift ohne Feder, Beschichtung Stift, LM Stift mit QZ & amp; VZ Serie;

---Hoch Stromsonde, Switch Sonde, Kapazität Nadel.

---Terminal &mpere; Aufnahme / Buchse;

---Andere der damit verbundenen elektronischen compents, 30 # OK Draht, Jig Schlösser, POM Stange und Eisenscharnier etc

Qualität Steuern



Verpackungs Bild

