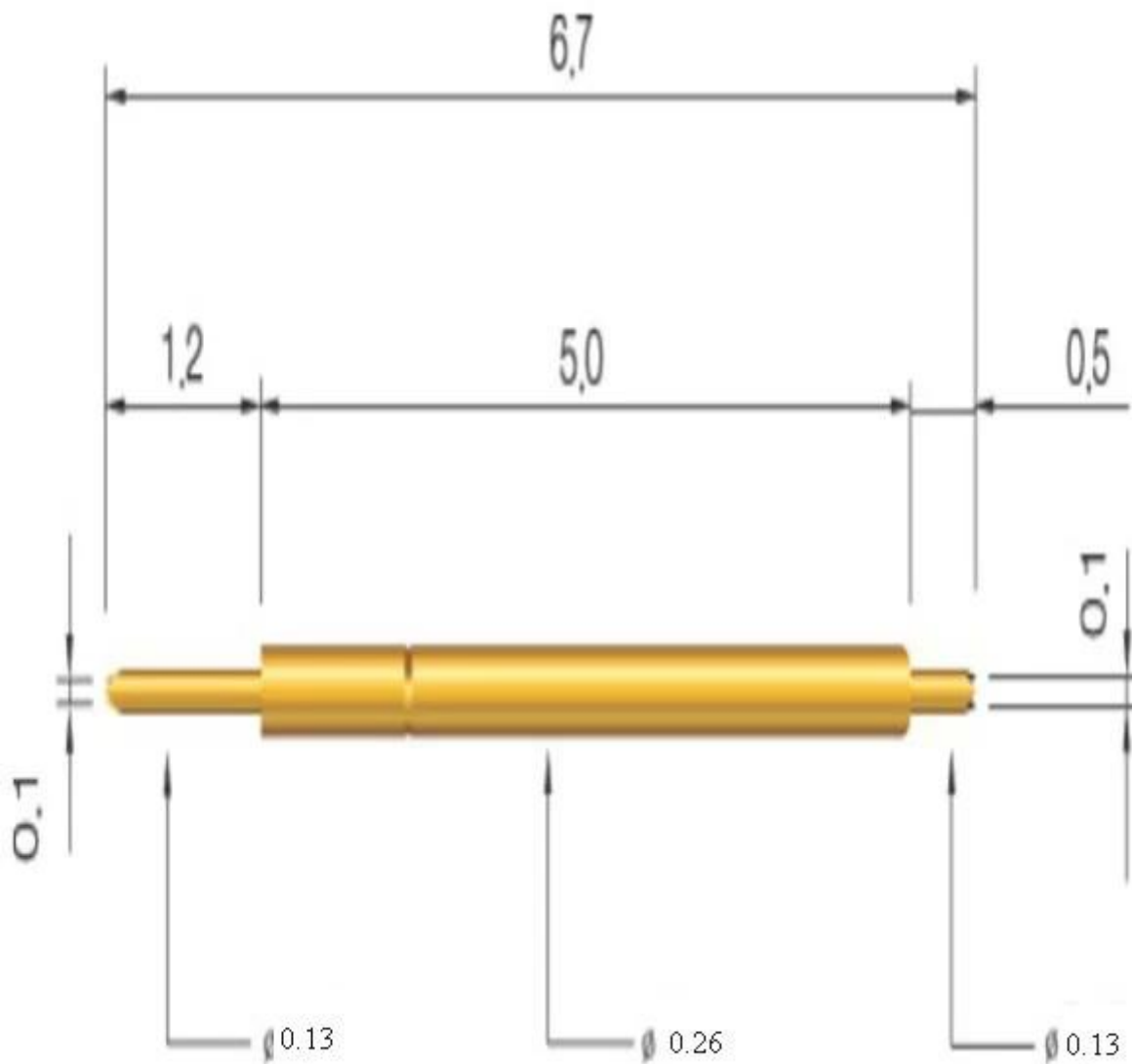


Produktspezifikation

Marke	SFENG
Artikelnummer	670-026
Plunger	Messing oder Becu, Gold oder Ni vernickelt
Lauf	Messing, Gold oder Ni vernickelt
Feder	SK4, Stahldraht
MOQ	100pcs
Vorlaufzeit	7 Arbeitstagen nach Erhalt der Zahlung

Produkt-Abbildung



Unser Service

- 1.Reply Ihre Anfrage withn 24 Arbeitsstunden
- 2.Customized Entwurf ist vorhanden, OEM sind willkommen

3. Delivery die Sondenstifte für unsere Kunden auf der ganzen Erde mit Geschwindigkeit und Präzision

4. Provide den niedrigsten Preis mit Qualität zu unseren Kunden

Hauptartikel

- Federbelastete Pin (single) für PCB, ICT, FCT-Tests, etc;
- Pogo Stift (Stecker), um eine (usually temporary) Verbindung zwischen etablieren zwei Leiterplatten für charging, Ortung, Batterie, Semiconductor & amp; interconnect Applications;
- Doppel beendet probe for BGA & amp; semiconduction Prüfung;
- Universalstift ohne Feder, coating pin, LM Stift with QZ & amp; VZ series;
- Hochstrom Sonde, Switch-Sonde, Kapazität Nadel ...
- Terminal & amp; Aufnahme / Buchse;
- Sonstige nahe elektronischen compents, 30 # OK wire, Jig Schlösser, POM, Ironhinge, etc

Qualitätskontrolle

Spring exhausted tester	DC power supply	Current resistance tester
		
Microscope	Tensile strength tester	Spring tester
		

Verpackungs Bild

