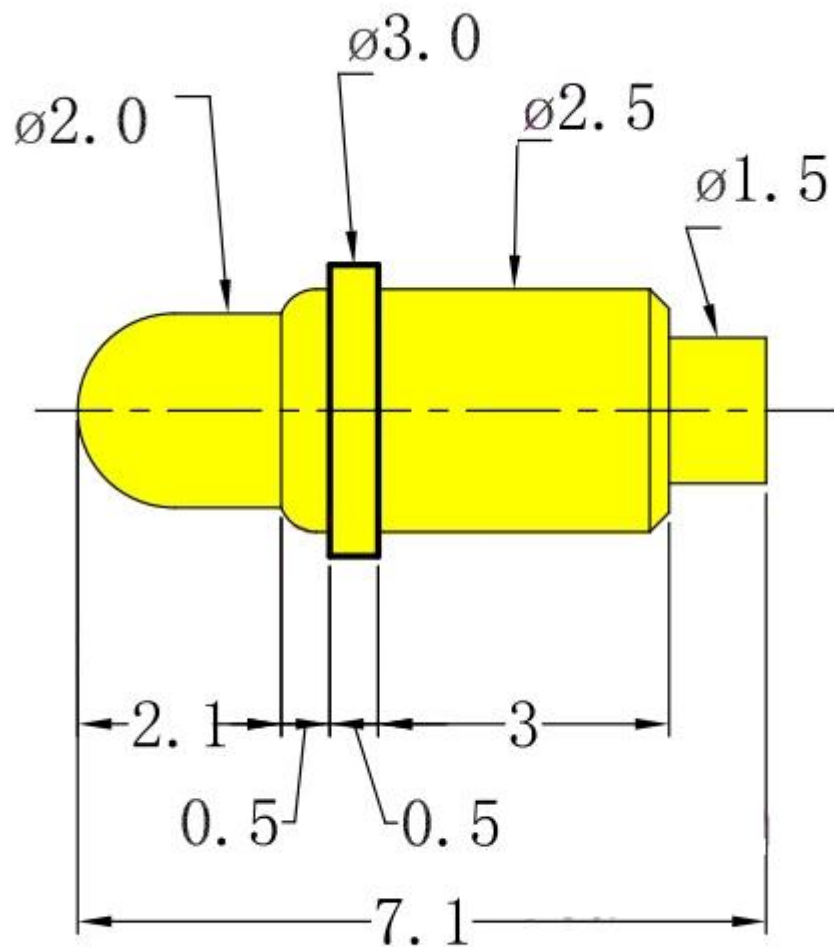


# Produkt Zeichnung



Produktcode	SF-PPA2,5*7,1
Material	Kolben: Messing, Au auf Ni plattiert Lauf: Becu, Au on Ni plattiert Frühling: SWP
Voller Hub	2,1 mm
Nennhub	1,4 mm
Federkraft	95g bei Last 1,4mm 120g bei Last 2,1mm
Mindestbestellmenge	100 Stück

## Unsere Hauptprodukte

---Federbelasteter Stift (einzeln) für PCB-, ICT-, FCT-Tests usw.;

---Pogo-Pin (Stecker) zum Herstellen einer (normalerweise vorübergehenden) Verbindung zwischen

zwei Leiterplatten für Laden, Ortung, Batterie, Halbleiter & Anwendungen verbinden;

---Doppelendige Sonde für BGA- und Halbleitertests;

---Universalstift ohne Feder, Beschichtungsstift, LM-Stift mit QZ&VZ-Serie;

---Hochstromsonde, Schaltsonde, Kapazitätsnadel...

---Klemme&Buchse/Buchse;

---Andere verwandte elektronische Komponenten, 30#OK-Draht, Vorrichtungsschlösser, POM usw

Fotos der Batteriekontaktstifte

## **Fabrikbild**



## FAQ

1) Können wir eine andere Größe oder ein anderes Material herstellen, beispielsweise einen maßgeschneiderten Artikel?

Eines unserer Hauptmerkmale ist sicherlich OEM

2) Werden diese Federtastköpfe oder Pogo-Pins von Ihrem Unternehmen hergestellt?

Ja, unsere Produktionsabteilung verfügt über mehr als 30 CNC-Ausrüstungen.

3) Haben Sie eine eingetragene Marke?

Ja, SFENG PROBE ist unsere eigene Marke.

4) Haben Sie einen QC-Prozess?

Ja, wir haben eine Testabteilung.

5) Wie läuft es mit der Untersuchung von Suzhou Shengteng und Shengfeng?

Suzhou Shengteng Electronic Company ist unser eingetragener Firmenname;

Shengfeng Probe ist ein eingetragener Markenname.

6) Kann ich vor der Bestellung ein kostenloses Muster erhalten?

Wenn die Standardartikel auf Lager sind, kein Problem, wir können 3 bis 5 Stück für Ihre Testfreigabe senden;

Bei Sonderwünschen eines Artikels, z. B. einer neuen Form, erheben wir eine bestimmte Anzahlung und können diese zurückerstatten.