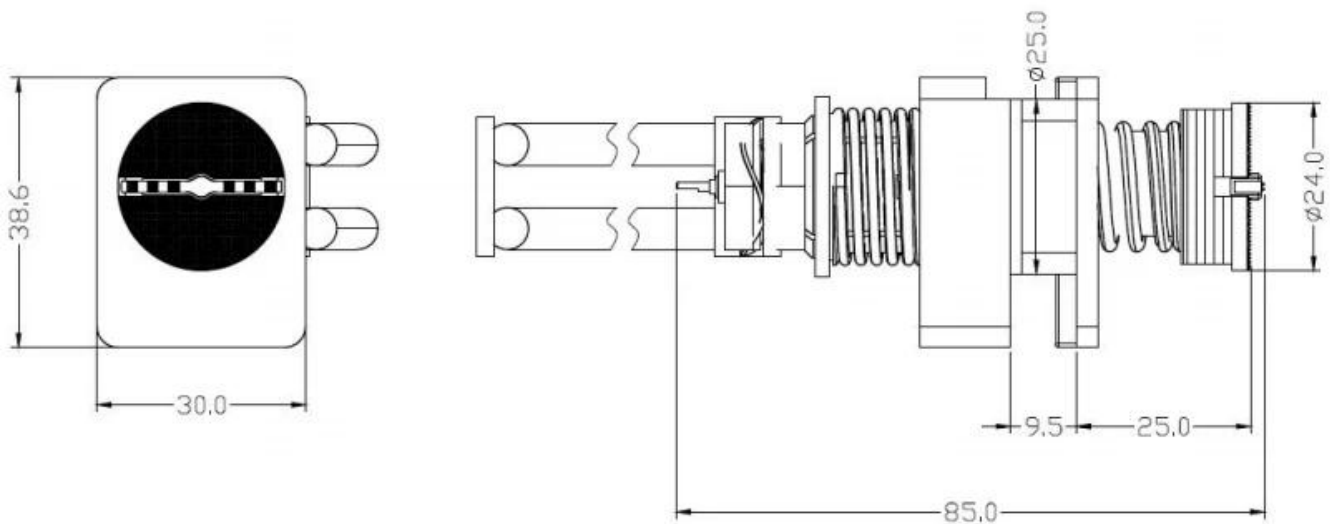


200 A Hochstromsonde für Batterie

Produkt Name	20 0A Hochstromsonde
Artikel NEIN.	SF-24,0*85,0
Material	Kupferlegierung
Überzug	Teilweise vergoldet über Nickel
Aktuell Ration	200A
Frühling Gewalt	10,0 kg @ Belastung 5,0 mm

Produktbild



Unser Service

1. Wir können Ihre Anfrage innerhalb von 24 Arbeitsstunden beantworten.
2. Customized design ist verfügbar und OEM sind willkommen.
3. Wir können die Sondenstifte schnell und präzise an unsere Kunden auf der ganzen Welt liefern.
4. Wir können unseren Kunden den niedrigsten Preis mit qualitativ hochwertigen Produkten anbieten.

Hauptprodukte

Gefederter Stift (einzeln) für PCB-, ICT-, FCT-Tests usw.;

Pogo-Pin (Steckverbinder) zum Herstellen einer Verbindung zwischen zwei Leiterplatten für Lade-, Ortungs-, Batterie-, Halbleiter- und Verbindungsanwendungen;

Zweiseitige Sonde für BGA- und Halbleitertests;

Universalstift ohne Feder, Beschichtungsstift, LM-Stift mit QZ- und VZ-Serie;

Hochstromsonde, Schaltsonde, Kapazitätsnadel;

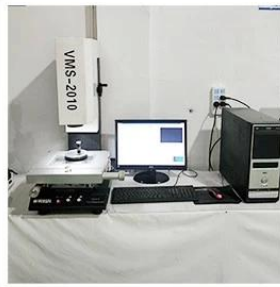
Klemme & Buchse / Buchse;

Andere verwandte elektronische Komponenten, 30 # OK-Draht, Spannschlösser, POM, Eisenscharniere usw

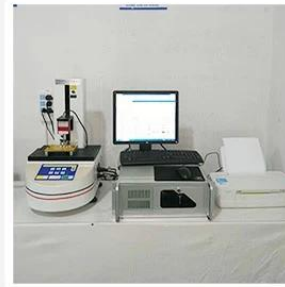
Qualitätskontrolle



1. Agilent current testing



2. Quadratic element



3. Load Curve Meter



4. Bond Test



5. Life Fatigue Test



6. Microscope

Verpackungsbild

Standard products will be delivered out within 3 days. Customized products will be sent out within 15 days.

