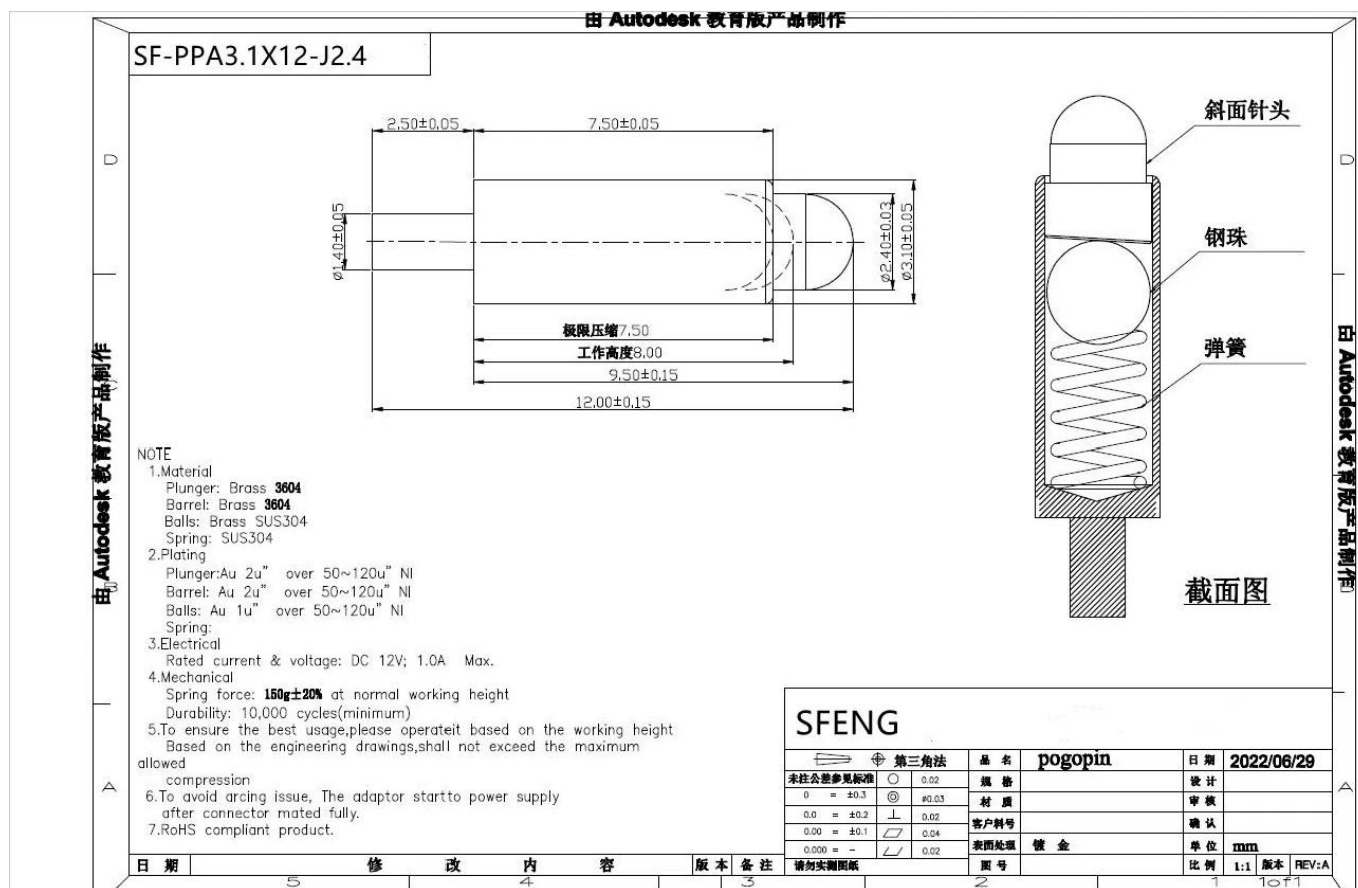


Spezifikationen

Marke	SFENG
Modell	SF-PPA3.1X12-J2.4
Kolben	Messing
Körper	Messing
Frühling	SUS304
Federkraft	150gr
Volle Reise	2,0 mm
Tipp	Runden
MOQ	1000
Lieferzeit	15 Tage nach Bestätigung der Bestellung

Pogo-Pin-Zeichnung



Unsere Fabrik



Hauptprodukte

Federbelasteter Stift (einzeln) für PCB-, ICT-, FCT-Tests;

Federstift (Stecker) zum Herstellen einer Verbindung zwischen zwei Leiterplatten zum Laden, Positionieren, Batterien, Halbleitern und Verstärkern; Interconnect-Anwendungen;

BGA- und Halbleiter-Test doppelseitige Sonde;

Universalstift ohne Feder, Farbnadel, LM-Stift QZ- und VZ-Serie;

Hochstromsonde, Sondenschalter, Nadelkondensatoren;

Pier und Verstärker; Steckdose / Steckdose;

Andere verwandte elektronische Komponenten, 30 # OK-Leitung, Jig-Lock, POM, Eisenscharniere usw.

Herstellungsprozess



1. Raw material warehouse



2. Lathe workshop



3. Assemble workshop



4. Quality inspection

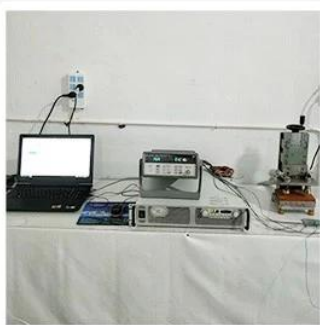


5. Finished products

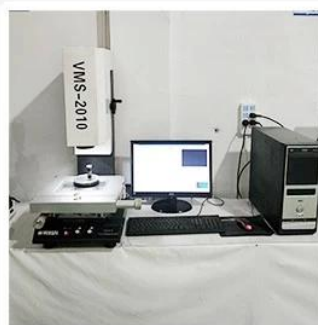


6. Packing

Ausrüstung testen



1. Agilent current testing



2. Quadratic element



3. Load Curve Meter



4. Bond Test



5. Life Fatigue Test



6. Microscope

Verpackung & Lieferung

Standard products will be delivered out within 3 days. Customized products will be sent out within 15 days.

