

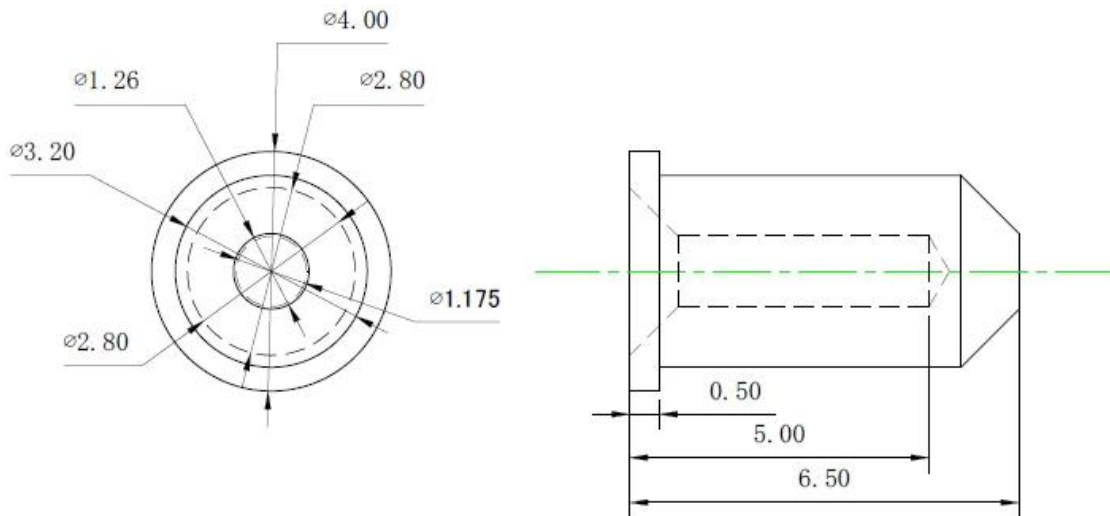
Spezifikationen

Marke	SFENG
Modell	SF-Pin3.2X6.5
Kolben	Nein
Körper	Messing
Kronenfeder	Becu
Federkraft	Nein
Arbeitsreise	Nein
Überzogen	Vergoldet
Stromwiderstand	NEIN
Abstand	NEIN
Montageabmessungen	NEIN
MOQ	5000
Lieferzeit	15 Tage nach Bestätigung der Bestellung

Pogo Pin Bild



Pogo Pin Zeichnung



unser Service

1. Schnelle Antwort.
2. Kundenspezifisch wird akzeptiert.
3. Kurze Produktionszeit und schnelle Lieferung.
4. Hohe Qualität und guter Preis.

Hauptprodukte

Federbelasteter Stift (einzeln) für PCB-, ICT- und FCT-Tests;

Federstift (Stecker) zum Herstellen einer Verbindung zwischen zwei Leiterplatten zum Laden, Positionieren, Batterien, Halbleitern und Verstärkern; Verbindungsanwendungen;

BGA- und Halbleitertest-Doppelendsonde;

Universalstift ohne Feder, Farbnadel, LM-Stift QZ und VZ-Serie;

Hochstromsonde, die Sondenschalter, Kondensatornadel;

Pier und Verstärker; Steckdose / Steckdose;

Andere verwandte elektronische Komponenten, 30 # OK-Leitung, Vorrichtungsschloss, POM, Eisenscharniere usw.

Fertigungsprozess



1. Raw material warehouse



2. Lathe workshop



3. Assemble workshop



4. Quality inspection



5. Finished products

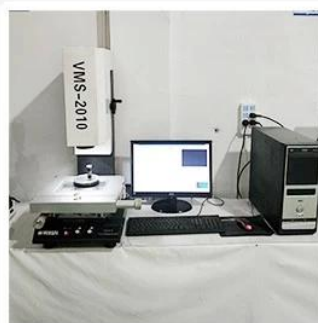


6. Packing

Ausrüstung testen



1. Agilent current testing



2. Quadratic element



3. Load Curve Meter



4. Bond Test



5. Life Fatigue Test



6. Microscope

Verpackung & Lieferung

Standard products will be delivered out within 3 days. Customized products will be sent out within 15 days.

