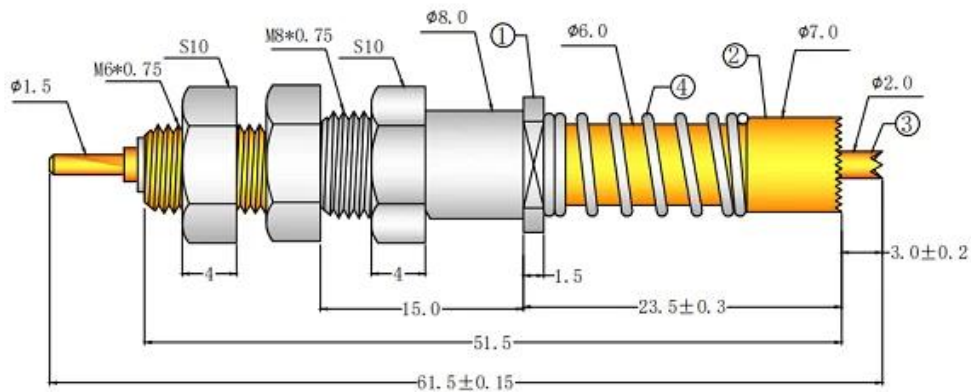
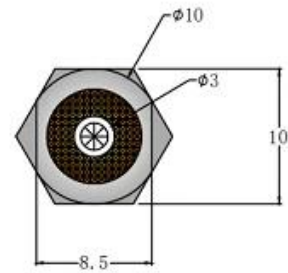


Über uns

SFENG wurde 1984 gegründet und hat seinen Hauptsitz in Ningbo. Es ist ein professionelles Unternehmen, das Forschung, Entwicklung, Produktion und Vertrieb integriert. (**Koaxialsonden-Zuführtechnik, Porzellanfabrik**) Zu den Produkten gehören In-Circuit-Federprüfspitzen, Halbleiter-Federprüfspitzen, Batterielade-Pogo-Pins und das entsprechende Zubehör. Produkte werden häufig in den Bereichen Technologie, Automobile, Energie, Telekommunikation, Medizin und anderen peripheren elektronischen Produkten eingesetzt.

Produktspezifikation:

Eine Koaxialsonde wird in der Mikrowellentechnik und bei HF-Tests verwendet, um die elektrischen Eigenschaften von Materialien wie Dielektrizitätskonstante, Verlustfaktor und Leitfähigkeit zu messen. Es wird auch verwendet, um die Leistung von Mikrowellenkomponenten wie Filtern, Verstärkern und Antennen zu charakterisieren. Die Sonde besteht aus einem Koaxialkabel mit einem kleinen, freiliegenden Leiter am Ende, der in das zu prüfende Material eingeführt wird. Die elektrischen Eigenschaften des Materials werden durch Messung der Reflexion und Übertragung von Mikrowellensignalen durch die Sonde bestimmt.



Produktbeschreibung:

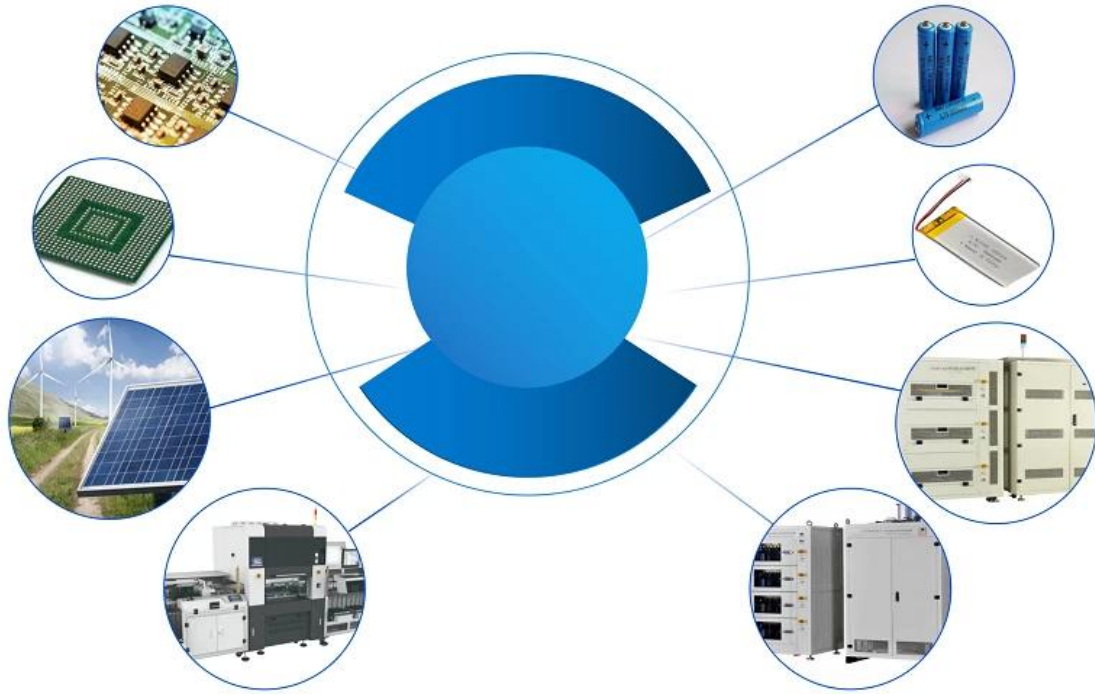
Produktname	Koaxialsonde
Art.-Nr.	SF-PV1-H-H M8*26,5
Material	Messing
Überzug	Vergoldet
Voller Storke	8,0 mm
Federkraft	2000 ± 20 % gf bei Last 5,0 mm
Vorlaufzeit	7-15 Tage

Produkt Show



Anwendung

POGO-PIN wird häufig in mobilen Kommunikationsterminals, Mobiltelefonen usw. verwendet. **Batteriekontakte und Federn Hersteller China**) Smartwatches, drahtlose Bluetooth-Headsets, Automobil-, Medizin-, Raumfahrt- und andere elektronische Produkte für präzise Verbindungen.



Paket:



FAQ:

F1. Sind Sie ein Hersteller?

A1: Ja, wir sind ein erfahrener Hersteller mit eigenen Formen und Produktionslinien.

F2. Wie sieht es mit der Qualität der Produkte aus?

A2: Unsere Techniker und QC-Teams testen die Produkte einzeln mithilfe von Alterungslinien, professionellen Geräten und Instrumenten, um die Qualität aller Produkte sicherzustellen.

F3. Wie wäre es mit dem Preis?

A3: Wir sind ein Hersteller und bieten unseren Kunden immer die wettbewerbsfähigsten Preise.

F4. Wie gebe ich eine Bestellung auf?

A4: Kontaktieren Sie den Online-Service oder senden Sie uns direkt eine E-Mail. Wir werden Ihnen in Kürze mit Produktpreis, Spezifikationen, Verpackung usw. antworten. Danke schön.

F5. Darf ich Muster bei Ihnen kaufen?

A5: Ja! Gerne können Sie eine Musterbestellung aufgeben, um unsere hervorragende Qualität und unseren Service zu testen. Feste Proben sind akzeptabel.

F6. Kann ich Ihre Fabrik besichtigen?

A6: Ja, Sie können unsere Fabrik gerne zu Ihrem gewünschten Zeitpunkt besuchen.

F7. Wie kann ich OEM- oder ODM-Bestellungen aufgeben?

A7: Wir haben unterschiedliche Druckverarbeitungen für unterschiedlicher OEM /ODM Aufträge . P Mietkontakt uns mit Online-Service or Senden Sie uns direkt eine E-Mail.

F8. Wie soll ich bezahlen Meine Bestellungen?

A8: Sie können per T/T bezahlen , L/C auf Sicht wäre für eine qualifizierte Bank verfügbar und für jede Bestellung ist ein MOQ erforderlich.

Logistik:

Musterbestellung per DHL, UPS, FedEx, TNT, EMS usw

Bei Massenbestellungen kann die Lieferung wahlweise mit den Bedingungen „Exwork“, „FOB“, „CNF“, „CIF“ auf dem Luft- oder Seeweg erfolgen, je nach Spediteur des Käufers oder unseres



Zertifizierungen



2023 ISO Certificate



Patent for Coaxial Structure



Patent for Honeycomb current probe

Werksschau:







Ausstellung & Messe



CIBF2021

苏州胜亿福睿电子科技有限公司
Suzhou Shengyifurui Electronic Technology Co., Ltd

No.3B013

