

Hochstrom-Pogo-Stift SF-5.5 * 49mm mit hoher Qualität

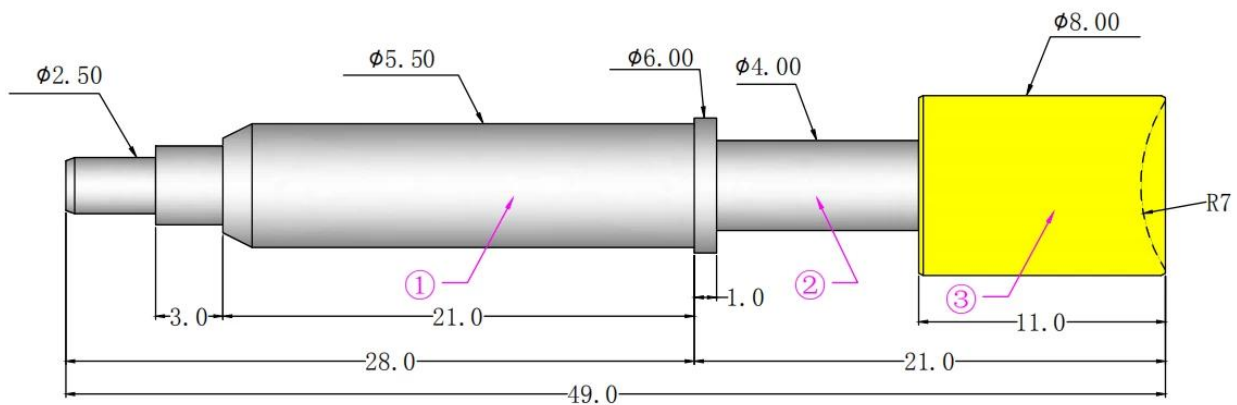
Artikel:	SF-Hochstrom-Pin 5,5 * 49mm
Kolben:	Messing, vergoldet über vernickelt
Fass:	Messing, vergoldet über vernickelt
Frühling:	Rostfreier Stahl
Federkraft:	500 g / 700 g / 1000 g
Aktuelle ration:	fünfzehnEIN
Haltbarkeit:	Mindestens 10000 Fahrräder

Pogo Stift Bild:





Pogo Stift Zeichnung:



ShengFeng Probe

Unser Unternehmen wurde 1984 gegründet, Shengfeng Probe, der Registername von Suzhou Shengteng Electronic Co., Ltd, spezialisiert

auf die Federsonde die pogo pin & terminal block mit guter qualität, schneller lieferung und bestem service.

Unsere Vorteile

1. wir haben 30 jahre erfahrung in sonde pin und haben uns fabrik.
2. wir bieten kostenlose probe und haben eine testabteilung.
3. wir könnten produkte als ihre anfrage.
4. wir garantieren besten preis und guten service.

Unsere Fabrik



Unsere Ausrüstung

Spring exhausted tester	DC power supply	Current resistance tester
		
Microscope	Tensile strength tester	Spring tester
		

Unser Paket

