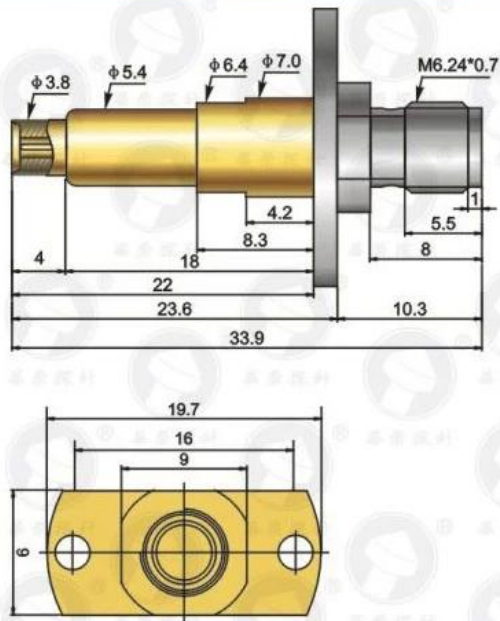


## Produkt-Bilder

### 高频针SF-540 系列



#### 材料

针杆	黄铜镀金
针管	黄铜镀金
大弹簧	琴线镀金
绝缘体	铁氟龙
底座	黄铜镀镍

#### 内芯针

针杆	镀铜镀金
针管	磷铜管镀金
小弹簧	琴线镀金

#### 机械电器性能

行程	3.8mm
弹力	300g
最大电流	3安培
电阻	50毫欧姆
频宽	2.4GHZ

## Unsere Dienstleistungen

1. wir werden Ihnen innerhalb von 24 Stunden antworten.
2. benutzerdefinierte Designs stehen zur Verfügung und OEM sind herzlich willkommen.
3. Wir liefern Geschwindigkeit und Präzision wird Sonde mit Kunden auf der ganzen Welt.
4. Wir bieten die niedrigsten Preis und qualitativ hochwertige Produkte für unsere Kunden.

## Hauptprodukte

Feder belastet Pin (Single) PCB, Informations-und Kommunikationstechnologie, FCT-Test;  
Pogo Pin (Anschlüsse), zwei für die Ladung, Positionierung, Batterien, Halbleiter, interconnect-  
Anwendungen; Stellen Sie eine Verbindung zwischen der Leiterplatte  
Paar von Single-ended-Sonden BGA und Halbleiter testen;  
GM pins keine Feder, Farbe, LM Pin QZ und VZ-Serie;  
Nadel-Sonden hohe Stromzange, Schalter, Kondensator;  
Terminal und Buchse/Buchse;  
Andere verwandte elektronische Bauelemente, 30 # OK-Linie, Jiggen Maschine Schleusen, Pom,  
Eisen Scharnier

## Qualitätskontrolle

Spring exhausted tester



DC power supply



Current resistance tester



Microscope



Tensile strength tester



Spring tester

