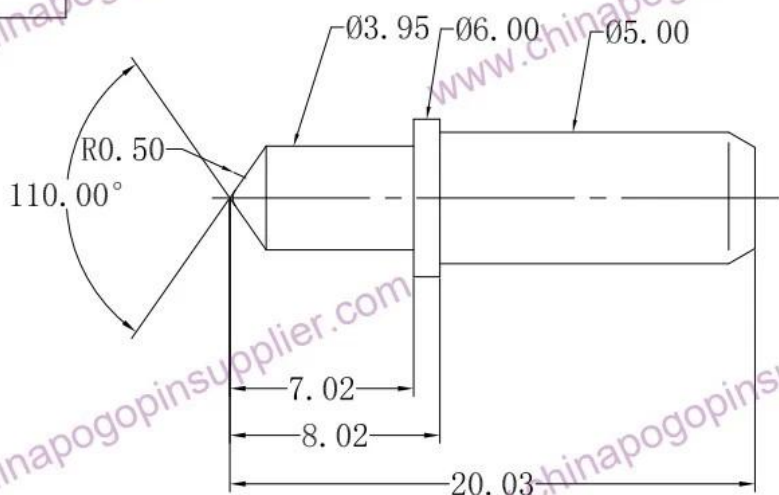


Produktionsspezifikationen

Artikelnummer	SF0894
Größe	Durchmesser 6,0 x 20,03 mm
Material	Kolben: Becu, Au on Ni plattiert Schaft: Messing, Au on Ni beschichtet Frühling:SWP
Voller Hub	6,0 mm
Nennhub	4,8 mm
Federkraft	1000 ± 20 % gf bei Last 4,8 mm
Mindestbestellmenge	100 Stück
Zahlung	T/T
Lieferzeit	5-15 Tage nach Erhalt der Zahlung

Produkt Bilder

合廠留



Materials (Plated) (材質與鍍層):
 Barrel (針套) : Brass (黃銅)
 Plunger (針軸) : BeCu (鍍銅)
 Spring (彈簧) : SWP (琴鋼線)

, Au on Ni Plated 2-3u"
 , Au on Ni Plated 2-3u"
 , /

Specifications (技術要求):
 Full Stroke (滿沖程)
 Rated Stroke (額定沖程)
 Spring Force (額定彈力)

: 6.0mm
 : 4.8mm
 : 1000g ± 20% @ load 4.8mm

				GKS-373			
标记	处数	更改文件号	签字	日期	图样标记	质量	比例
设计			标准化		S	A	10:1
校对			审定				
审核			制图				
工艺			日期	2015.11.20	共 1 页	第 1 页	

胜峰探针

说明: 1、所有尺寸的单位为mm
 2、未注图示尺寸公差:
 0.5 < X ≤ 6 ± 0.05
 6 < X ≤ 10 ± 0.10
 10 < X ≤ 50 ± 0.2
 50 < X ≤ 100 ± 0.3

Produktion Fließen



1. raw material warehouse



2. Lathe workshop



3. Assemble workshop



4. Quality inspection



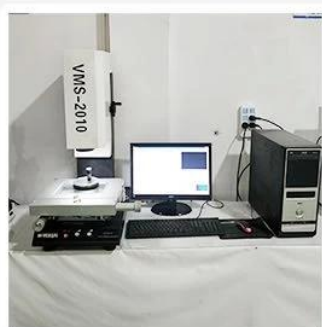
5. Finished products



6. Packing

Testen Ausrüstung

Measuring Equipment >



Measuring Equipment:

1. Agilent current testing;
2. Quadratic element measurement
3. Load Curve Meter
4. Bond Test
5. Life Fatigue Test

Verpackung



Hauptsächlich Produkte

1. Federbelasteter Stift (einzeln) für Leiterplatten-, IKT-, FCT-Prüfungen usw.;
2. Pogo-Pin (Stecker) zum Herstellen einer Verbindung zwischen zwei Leiterplatten für Lade-, Lokalisierungs-, Batterie-, Halbleiter- und Verbindungsanwendungen;
3. Doppelendige Sonden für BGA- und Halbleitertests;
4. Universal Stift ohne Feder, Beschichtungsstift, LM Stift mit QZ und VZ Serie;
5. Hochstromsonde, Schaltsonde, Kapazitätsnadel;
6. Terminal&Buchse/Buchse;
7. Andere verwandte elektronische Komponenten, Vorrichtungsschlösser, POM usw.

Was auch immer Sie möchten, kontaktieren Sie uns ohne Zögern und wir werden unser Bestes geben, um Ihre Anforderungen im Rahmen unserer Möglichkeiten zu erfüllen.

Unser Service

1. Wir können Ihre Anfrage innerhalb 24 Arbeitsstunden beantworten;
2. Kundenspezifisches Design ist verfügbar und OEM wird willkommen;
3. Wir können die Prüfstifte schnell und präzise an unsere Kunden auf der ganzen Welt liefern.
4. Wir können unseren Kunden den niedrigsten Preis mit qualitativ hochwertigen Produkten bieten.

