

Über uns

SFENG wurde 1984 gegründet und hat seinen Hauptsitz in Ningbo. Es ist ein professionelles Unternehmen, das Forschung, Entwicklung, Produktion und Vertrieb integriert.

Einschraubprüfspitzenversorgung China Zu den Produkten gehören In-Circuit-Federprüfspitzen, Halbleiter-Federprüfspitzen, Batterielade-Pogo-Pins und das entsprechende Zubehör. Produkte werden häufig in den Bereichen Technologie, Automobile, Energie, Telekommunikation, Medizin und anderen peripheren elektronischen Produkten eingesetzt.

Produktparameter

Modell-Nr	SF-L113
Mindestbestellmenge	100 Stück
Vorlaufzeit	7 Werkzeuge nach Zahlungseingang

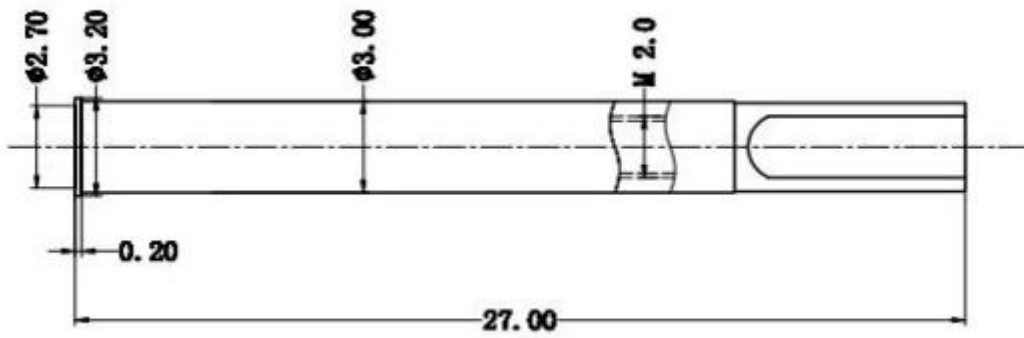
Produktdetails



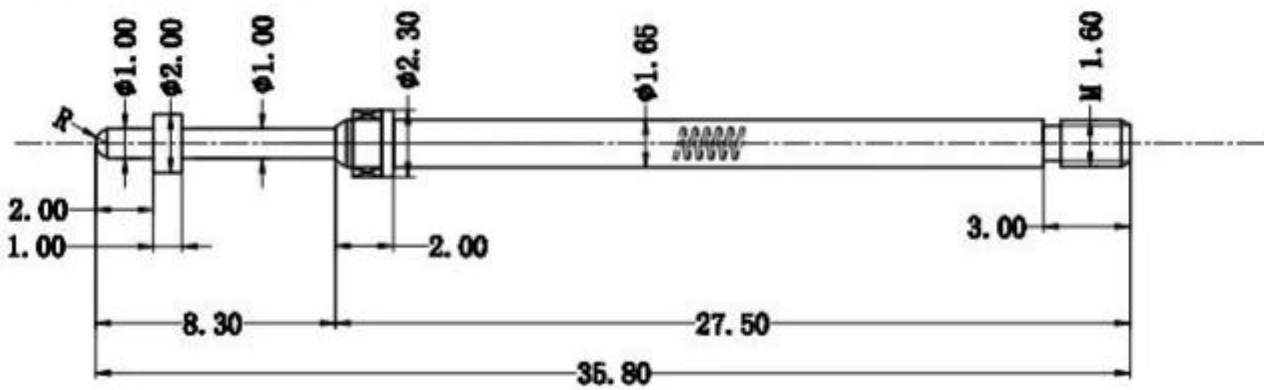
L113-H3.0

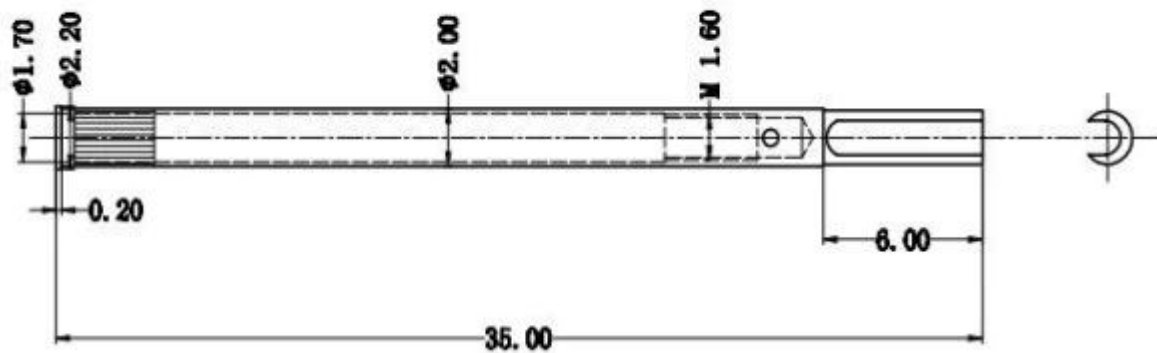


L113-套管



L112-JT1.0*2.0





Unser Service

1. Wir können Ihre Anfrage innerhalb von 24 Arbeitsstunden beantworten.
2. Kundenspezifisches Design ist verfügbar und OEM sind willkommen.
3. Wir können die Prüfstifte schnell und präzise an unsere Kunden auf der ganzen Welt liefern.
4. Wir können unseren Kunden den niedrigsten Preis mit qualitativ hochwertigen Produkten bieten

Hauptprodukte

1. Federbelasteter Stift (einzeln) für PCB-, ICT-, FCT-Tests usw.;
2. Pogo-Pin (Stecker) zum Herstellen einer Verbindung zwischen zwei Leiterplatten für Lade-, Ortungs-, Batterie-, Halbleiter- und Verbindungsanwendungen;
3. Doppelseitige Sonde für BGA- und Halbleitertests;
4. Universalstift ohne Feder, Beschichtungsstift, LM-Stift mit QZ- und VZ-Serie;
5. Hochstromsonde, Schaltsonde, Kapazitätsnadel;
6. Terminal & Buchse/Buchse;
7. Andere verwandte elektronische Komponenten, 30# OK-Draht, Vorrichtungsschlösser, POM, Eisenscharnier usw

Wenn Sie maßgeschneiderte Artikel benötigen, senden Sie uns bitte eine Anfrage für weitere Lösungen!

Produktionsfluss



1. Raw material warehouse



2. Lathe workshop



3. Assemble workshop



4. Quality inspection

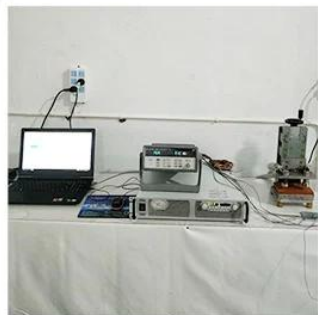


5. Finished products

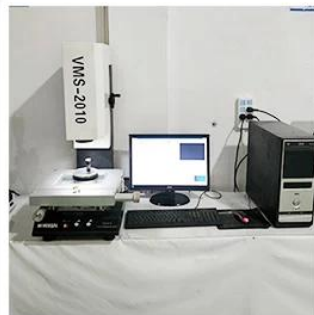


6. Packing

Qualitätskontrolle



1. Agilent current testing



2. Quadratic element



3. Load Curve Meter



4. Bond Test



5. Life Fatigue Test



6. Microscope

Zertifizierungen



2023 ISO Certificate



Patent for Coaxial Structure



Patent for Honeycomb current probe

Logistik

Musterbestellung per DHL, UPS, FedEx, TNT, EMS usw

Bei Massenbestellungen kann die Lieferung wahlweise mit den Bedingungen „Exwork“, „FOB“, „CNF“, „CIF“ auf dem Luft- oder Seeweg erfolgen, je nach Spediteur des Käufers oder unseres



FAQ:

F1. Sind Sie ein Hersteller?

A1: Ja, wir sind ein erfahrener Hersteller mit eigenen Formen und Produktionslinien.

F2. Wie sieht es mit der Qualität der Produkte aus?

A2: Unsere Techniker und QC-Teams testen die Produkte einzeln mithilfe von Alterungslinien, professionellen Geräten und Instrumenten, um die Qualität aller Produkte sicherzustellen.

F3. Wie wäre es mit dem Preis?

A3: Wir sind ein Hersteller und bieten unseren Kunden immer die wettbewerbsfähigsten Preise.

F4. Wie gebe ich eine Bestellung auf?

A4: Kontaktieren Sie den Online-Service oder senden Sie uns direkt eine E-Mail. Wir werden Ihnen in Kürze mit Produktpreis, Spezifikationen, Verpackung usw. antworten. Danke schön.

F5. Darf ich Muster bei Ihnen kaufen?

A5: Ja! Sie können gerne eine Musterbestellung aufgeben, um unsere hervorragende Qualität und unseren Service zu testen. Mischproben sind akzeptabel.

F6. Kann ich Ihre Fabrik besichtigen?

A6: Ja, Sie können unsere Fabrik gerne zu Ihrem gewünschten Zeitpunkt besuchen.

F7. Wie kann ich OEM- oder ODM-Bestellungen aufgeben?

A7: Wir haben unterschiedliche Druckverarbeitungen für verschiedene OEM/ODM-Bestellungen. Bitte kontaktieren Sie uns über den Online-Service oder senden Sie uns direkt eine E-Mail.

F8. Wie soll ich meine Bestellungen bezahlen?

A8: Sie können per T/T bezahlen, L/C vor Ort wäre für eine qualifizierte Bank verfügbar und für jede Bestellung ist eine Mindestbestellmenge erforderlich.