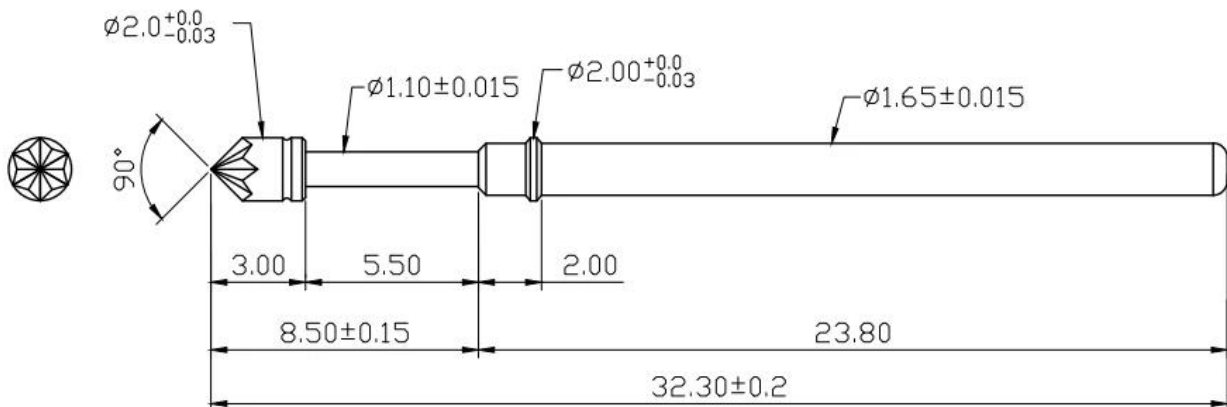


• HeICHß Verkauf von Vergoldungsteststiften in Standardgröße SF-PA1.65x32.3-LM2.0

ICT-Sondenstifte sind die Abkürzung für In-Circuit-Testsondenstifte, auch Single-Ended-Sondenstifte genannt. Der Sondenstift besteht aus einer Feder, einem Zylinder und einem Kolben. Der Sondenstift ist mit Gold über Nickel plattiert.

ICT-Prüfstifte werden hauptsächlich zum Testen der elektrischen Leistung von In-Circuit-Komponenten auf Leiterplatten und der Verbindung zwischen Schaltungsnetzwerken verwendet. Es könnten Komponenten wie Widerstände, Kondensatoren und Quarzoszillatoren messen und Funktionstests von Optokopplern, Transformatoren, Operationsverstärkern, Stromversorgungsmodulen und integrierten Schaltkreisen durchführen

Produkt Spezifikation





Unternehmen Einführung



Suzhou Shengyifurui Electronic Technology Co., Ltd ist der führende Lieferant von Taststiften in China. 1984 errichteten wir eine große Produktionsanlage in der Stadt Cixi, Provinz Zhejiang. Die monatliche Produktionsmenge erreicht 300.000 Einheiten und alle Bestellungen können innerhalb von 15 Arbeitstagen abgeschlossen werden. Das Werk hat ein Qualitätsmanagementsystem nach ISO 9001 eingerichtet.

Das Unternehmen gründete 2010 eine nationale und internationale Vertriebsabteilung in Suzhou. Das Unternehmen widmet sich der Bereitstellung professioneller Produkte und praktischer Dienstleistungen für Kunden auf der ganzen Welt. Zu den Produktlinien gehören Federstifte, Pogo-Stifte, Schaltstifte, Stromstifte und Zubehör. Sie werden häufig in der Leiterplatten-, IKT-, SMT- und IC-Industrie eingesetzt. Die Qualität hat ein internationales fortgeschrittenes Niveau erreicht und in der Probenindustrie großes Lob erhalten



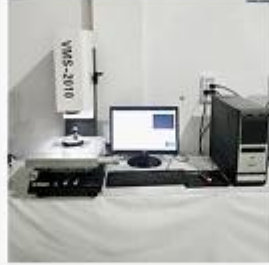
Unser hauptsächlich prod Produkte

1. PCB-, ICT- und FCT-Teststifte
2. Pogo-Pin-Anschlüsse

3. Laden und Entladen der Lithiumbatterie

4. Individuelle Pins

Measuring Equipment >



Measuring Equipment:

1. Agilent current testing;
2. Quadratic element measurement
3. Load Curve Meter
4. Bond Test
5. Life Fatigue Test

Unsere Leistungen und Stärken

1. Wir können Ihre Anfrage innerhalb von 24 Arbeitsstunden beantworten.
2. Kundenspezifisches Design ist verfügbar und OEM sind willkommen.
3. Wir können die Prüfstifte schnell und präzise an unsere Kunden auf der ganzen Welt liefern.
4. Wir können unseren Kunden den niedrigsten Preis mit qualitativ hochwertigen Produkten bieten.