

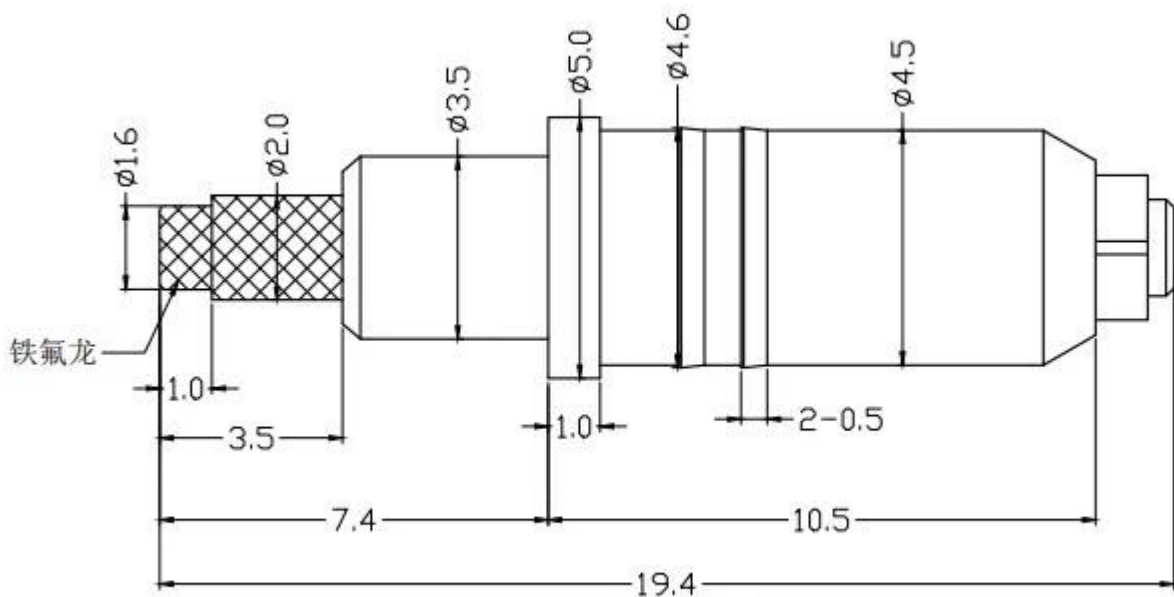
Produktbeschreibung

Pogo Stift Ist allgemein gebraucht In Handy, Mobiltelefon Telefone, Kommunikation, Automatik, medizinisch, Luft- und Raumfahrt Und andere elektronisch Produkte In Die präzise Verbindung, dürfen verbessern Die korrosionsschutz, Stabilität, Haltbarkeit von diese Anschlüsse. Als für Die Nadel Tipps, scharf Kopfzeile, greifend Nadel, rundköpfig Nadel, messerförmig Nadel Und Also An Sind begrüßt Zu anpassen.

Produktspezifikationen

Artikelnummer	SF6994
Nennhub	1,5 mm
Voller Hub	3,0 mm
Federkraft	10±3gf@ 1oad 1,5mm
Passen Sie den Support an	OEM & ODM
Mindestbestellmenge	200 Stück
Paket	Plastiktüte, Kartonschachtel
Zahlung	100 % T/T vor Versand
Lieferzeit	5-10 Tage nach Erhalt der Zahlung

Produkt Bilder



Produktion Fließen



1. raw material warehouse



2. Lathe workshop



3. Assemble workshop



4. Quality inspection



5. Finished products



6. Packing

Testen Ausrüstung

Measuring Equipment >



Measuring Equipment:

1. Agilent current testing;
2. Quadratic element measurement
3. Load Curve Meter
4. Bond Test
5. Life Fatigue Test

Verpackung



Hauptsächlich Produkte

1. Federbelasteter Stift (einzeln) für Leiterplatten-, IKT-, FCT-Prüfungen usw.;
2. Pogo-Pin (Stecker) zum Herstellen einer Verbindung zwischen zwei Leiterplatten für Lade-, Lokalisierungs-, Batterie-, Halbleiter- und Verbindungsanwendungen;
3. Doppelländige Sonden für BGA- und Halbleitertests;
4. Universal Stift ohne Feder, Beschichtungsstift, LM Stift mit QZ und VZ Serie;
5. Hochstromsonde, Schaltsonde, Kapazitätsnadel;
6. Terminal&Buchse/Buchse;
7. Andere verwandte elektronische Komponenten, Vorrichtungsschlösser, POM usw.

Was auch immer Sie möchten, kontaktieren Sie uns ohne Zögern und wir werden unser Bestes geben, um Ihre Anforderungen im Rahmen unserer Möglichkeiten zu erfüllen.

Unser Service

1. Wir können Ihre Anfrage innerhalb 24 Arbeitsstunden beantworten;
2. Kundenspezifisches Design ist verfügbar und OEM wird willkommen;
3. Wir können die Prüfstifte schnell und präzise an unsere Kunden auf der ganzen Welt liefern.
4. Wir können unseren Kunden den niedrigsten Preis mit qualitativ hochwertigen Produkten bieten.