

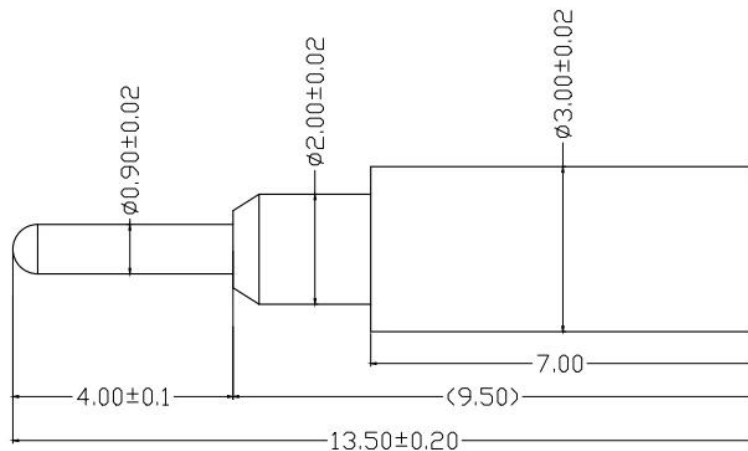
# Über uns

SFENG wurde 1984 gegründet und hat seinen Hauptsitz in Ningbo. Es ist ein professionelles Unternehmen, das Forschung, Entwicklung, Produktion und Vertrieb integriert. (**Hersteller von Pogo-Pins mit Radiusspitze in China**) Zu den Produkten gehören In-Circuit-Federprüfspitzen, Halbleiter-Federprüfspitzen, Batterielade-Pogo-Pins und das entsprechende Zubehör. Produkte werden häufig in den Bereichen Technologie, Automobile, Energie, Telekommunikation, Medizin und anderen peripheren elektronischen Produkten eingesetzt.

# Produktparameter

<b>Modell-Nr</b>	<b>SF-Pogo Pin (smt)</b>
<b>Materialien</b>	Kolben: SUS Frühling: SUS Schaft: Messing, vernickelt
<b>Mindestbestellmenge</b>	100 Stück
<b>Vorlaufzeit</b>	7 Werktage nach Zahlungseingang

# Produktdetails



Materials(Plated) (材質與鍍層):  
 Barrel(針套) : Brass(黃銅) , Ni Plated  
 Plunger(針軸) : SUS(不銹鋼) , /  
 Spring(彈弓) : SUS (不銹鋼) , /

Specifications (技術要求):  
 Full Stroke(滿沖程) : 4.0mm  
 Rated Stroke(額定沖程) : 3.8mm  
 Spring Force(額定彈力) : 10-30gf@ Load 3.8mm

				名称:		胜峰科技	
				SF-Pogo pin2. 0X13.5-J0.8			
标记	处数	更改文件号	签字	日期	说明:		
设计		标准化			图样	标记	视图
校对		审定			质量	比例	
审核		制图	HJQ		S	A	⊕
工艺		日期	2019-4-7		共	1	页
					第	1	页

说明:  
 1. 所有尺寸单位为mm  
 2. 未注图示尺寸公差:按GB1804-79 11级精度执行  
 图纸编号: SFKJ-20190407-041(1)

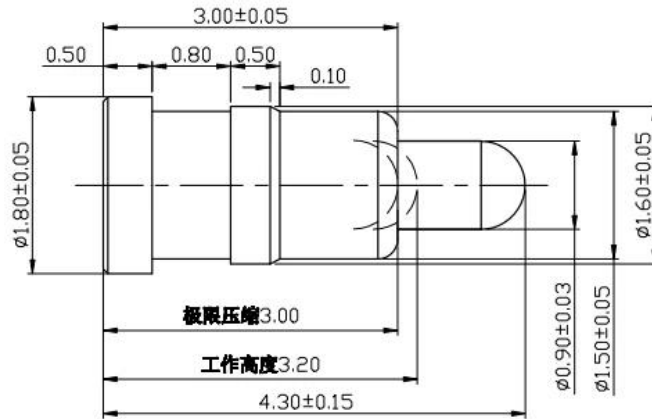


Materials (Plated) (材質與鍍層):  
 Barrel (針套) : Brass (黃銅) , Ni Plated  
 Plunger (針軸) : SUS (不銹鋼) , /  
 Spring (彈弓) : SUS (不銹鋼) , /

Specifications (技術要求):  
 Full Stroke (滿沖程) : 3.5mm  
 Rated Stroke (額定沖程) : 3.0mm  
 Spring Force (額定彈力) : 10-30gf @ load 3.0mm

					名称:		胜峰科技	
					SF-Pogo pin 4.0X13.0-J1.6		说明:	
							1. 所有尺寸单位为mm	
							2. 未注图示尺寸公差:按GB1804-79 11级精度执行	
设计	更改文件号	签字	日期	图样标记	视图	质量	比例	图纸编号: SFKJ-20190408-044 (1)
校对		审定		S	A	⊕	/	
审核		制图	HJQ	共 1 页		第 1 页		
工艺		日期	2019-4-8					





NOTE

1. Material  
Plunger: Brass 3604  
Barrel: Brass 3604  
Spring: SUS304  
Housing:
2. Plating  
Plunger: Au 10u" over 50~120u" Ni  
Barrel: Au 10u" over 50~120u" Ni  
Spring:
3. Electrical  
Rated current & voltage: DC 12V; 1.0A Max.

## Unser Service

1. Wir können Ihre Anfrage innerhalb von 24 Arbeitsstunden beantworten.
2. Kundenspezifisches Design ist verfügbar und OEM sind willkommen.
3. Wir können die Prüfstifte schnell und präzise an unsere Kunden auf der ganzen Welt liefern.
4. Wir können unseren Kunden den niedrigsten Preis mit qualitativ hochwertigen Produkten bieten

## Hauptprodukte

1. Federbelasteter Stift (einzeln) für PCB-, ICT-, FCT-Tests usw.;
2. Pogo-Pin (Stecker) zum Herstellen einer Verbindung zwischen zwei Leiterplatten für Lade-, Ortungs-, Batterie-, Halbleiter- und Verbindungsanwendungen;
3. Doppelendige Sonde für BGA- und Halbleitertests;
4. Universalstift ohne Feder, Beschichtungsstift, LM-Stift mit QZ- und VZ-Serie;
5. Hochstromsonde, Schaltsonde, Kapazitätsnadel;
6. Terminal & Buchse/Buchse;
7. Andere verwandte elektronische Komponenten, 30# OK-Draht, Vorrichtungsschlösser, POM, Eisenscharnier usw

**Wenn Sie maßgeschneiderte Artikel benötigen, senden Sie uns bitte eine Anfrage für weitere Lösungen!**

## Produktionsfluss



1. Raw material warehouse



2. Lathe workshop



3. Assemble workshop



4. Quality inspection



5. Finished products

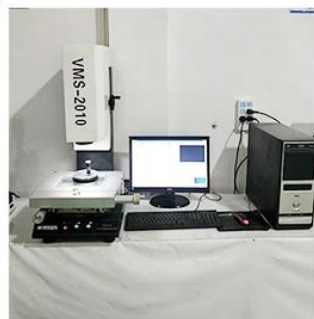


6. Packing

## Qualitätskontrolle



1. Agilent current testing



2. Quadratic element



3. Load Curve Meter



4. Bond Test



5. Life Fatigue Test



6. Microscope

## Zertifizierungen



2023 ISO Certificate



Patent for Coaxial Structure



Patent for Honeycomb current probe

## Logistik

Musterbestellung per DHL, UPS, FedEx, TNT, EMS usw

Bei Massenbestellungen kann die Lieferung wahlweise mit den Bedingungen „Exwork“, „FOB“, „CNF“, „CIF“ auf dem Luft- oder Seeweg erfolgen, je nach Spediteur des Käufers oder unseres





## FAQ:

### F1. Sind Sie ein Hersteller?

A1: Ja, wir sind ein erfahrener Hersteller mit eigenen Formen und Produktionslinien.

### F2. Wie sieht es mit der Qualität der Produkte aus?

A2: Unsere Techniker und QC-Teams testen die Produkte einzeln mithilfe von Alterungslinien, professionellen Geräten und Instrumenten, um die Qualität aller Produkte sicherzustellen.

### F3. Wie wäre es mit dem Preis?

A3: Wir sind ein Hersteller und bieten unseren Kunden immer die wettbewerbsfähigsten Preise.

### F4. Wie gebe ich eine Bestellung auf?

A4: Kontaktieren Sie den Online-Service oder senden Sie uns direkt eine E-Mail. Wir werden Ihnen in Kürze mit Produktpreis, Spezifikationen, Verpackung usw. antworten. Danke schön.

**F5.Darf ich Muster bei Ihnen kaufen?**

A5: Ja! Sie können gerne eine Musterbestellung aufgeben, um unsere hervorragende Qualität und unseren Service zu testen. Mischproben sind akzeptabel.

**F6.Kann ich Ihre Fabrik besichtigen?**

A6: Ja, Sie können unsere Fabrik gerne zu Ihrem gewünschten Zeitpunkt besuchen.

**F7.Wie kann ich OEM- oder ODM-Bestellungen aufgeben?**

A7: Wir haben unterschiedliche Druckverarbeitungen für verschiedene OEM/ODM-Bestellungen. Bitte kontaktieren Sie uns über den Online-Service oder senden Sie uns direkt eine E-Mail.

**F8. Wie soll ich meine Bestellungen bezahlen?**

A8: Sie können per T/T bezahlen, L/C vor Ort wäre für eine qualifizierte Bank verfügbar und für jede Bestellung ist eine Mindestbestellmenge erforderlich.